

**OUTDOOR
REVOLUTION**

WWW.OUTDOOR-REVOLUTION.COM

...Outdoor-Erlebnis für alle



2023 Bereich - Wohnmobil-Vorzelt



OUTDOOR **REVOLUTION**

WWW.OUTDOOR-REVOLUTION.COM



Bei Outdoor Revolution haben wir es uns zur Aufgabe gemacht, die begehrtesten marktführenden Produkte zu entwickeln. Wir nutzen bahnbrechende Technologie zusammen mit den technisch leistungsfähigsten Stoffen in unserem äußerst praktischen Sortiment an preisgekrönten Vorzelten, Familienzeltten, Wohnwagenvorzelten und Zubehör um letztendlich Ihren Campinggenuss zu maximieren.

In der ununterbrochenen Welt, in der wir leben, wird Freizeit für jeden immer wichtiger. Outdoor Revolution ist bestrebt, diese kostbare Zeit mit der Familie zu erleichtern, indem wir die zuverlässigsten, praktischsten und preisgünstigsten Produkte auf dem Markt entwickeln, gepaart mit unserer endlosen Vision für Innovation, Qualität und Wert.

...Outdoor-Erlebnis für alle





OXYGEN
AIR FRAME

Contents

6-19

Cayman

Wohnmobil
Vorzelt

22-29

Movelite

Wohnmobil
Vorzelt

32-35

Esprit Pro X

Wohnmobil
Vorzelt

38-45

Zubehör für Wohnmobil Vorzelt

General Accessories

14, 15 - Schlafen

20, 21 - Aufblasbare Möbel

30, 31 - Beleuchtung

36, 37 - Unterstände und
Windschutz

46, 47 - Möbel

WOHNMOBIL-VORZELT



**OUTDOOR
REVOLUTION**
WWW.OUTDOOR-REVOLUTION.COM



LUFTRAHMENSYSTEME ERKLÄRT...



Outdoor Revolution hat das Oxygen Air Frame System entwickelt; Das schnellste, einfachste und zuverlässigste Luftrahmen- und Inflationssystem, das derzeit auf dem Markt erhältlich ist. Ein einzigartiges System von Outdoor Revolution, um das andere Hersteller von Luftzelten beneiden.

Das einzigartige Überdruckventil (IF – Intelligent Frame), das in der preisgekrönten Premium-Reihe Movelite enthalten ist, dient zur Regulierung und Kontrolle des Luftdrucks im Luftschlauch und dient als Sicherheitsmechanismus, um zu verhindern, dass Luftschläuche durch zu starkes Aufpumpen oder zu viel Luft plätzen Erweiterung an heißen Tagen.

Obwohl der Sauerstoff-Luftrahmen werkseitig auf einen Druck von bis zu 19 PSI getestet wurde, empfehlen wir, ihn auf einen Arbeitsdruck von etwa 6 PSI aufzupumpen, was ungefähr dem maximalen Druck entspricht, auf den unser Überdruckventil werkseitig eingestellt ist, bevor es beginnt, überschüssigen Luftdruck abzulassen. Abhängig von Änderungen der Umgebungstemperatur kann der PSI an warmen, sonnigen Tagen dramatisch ansteigen, da sich die Luft im Rohr ausdehnt.

Wenn der PSI-Druck auf über die empfohlenen 6 PSI ansteigt (entweder durch übermäßiges Aufpumpen oder Änderungen der Umgebungstemperatur), stößt das intelligente Rahmenentlastungsventil die überschüssige Luft aus und hält den Luftdruck im Luftrahmen auf einem sicheren Niveau. Dieses einzigartige System stellt sicher, dass die Schläuche nicht durch steigende Drücke belastet und beschädigt werden.

Da wir von unseren Familienzelt mit Luftrahmen so überzeugt sind, bieten wir eine ***LEBENS-LANGE GARANTIE** auf alle Luftrahmenmodelle, die über unser einzigartiges IF-DSV-Aufblasssystem verfügen. *Geschäftsbedingungen gelten



Neu für 2023 und in die brandneue Esprit Pro X-Markisenserie integriert; Das 'Air Lock Off Valve System' von Outdoor Revolution bietet unübertroffene Funktionalität und Sicherheit in Ihrem Premium-Sauerstoff-Luftrahmen für Vorzelte.

Dieses neue bahnbrechende System für Outdoor Revolution bietet die Möglichkeit, jedes einzelne Luftrohr im Luftrahmen über Verbindungsluftschläuche zu verbinden, wobei jeder Schlauch über ein Luftabsperrentil verfügt, sodass die Luft ungehindert zwischen jedem einzelnen Rohr des gesamten Rahmens strömen kann. Erstellen Sie einen einzigen Luftrahmen zum einfachen und schnellen Aufpumpen. Sobald der Rahmen aufgeblasen ist, können die Ventile verriegelt werden, um jeden einzelnen Luftschlauch zu isolieren und zu verhindern, dass das Vorzelt vollständig entlüftet wird, falls ein Luftschlauch beschädigt wird, was zu Luftverlust führt. Einzelne Rohre können dann in solchen Notfällen schnell und einfach getrennt und einzeln ausgetauscht werden, sodass die Markise weiterhin normal funktioniert und funktioniert, während ein neues Rohr angebracht wird. Dieses System bietet dem Endbenutzer im Falle eines Luftschlauchausfalls völlige Sicherheit, da die Markise in den meisten Fällen weiterhin normal verwendet werden kann. Für dieses System gilt eine erweiterte Herstellergarantie von 3 Jahren, die den Austausch der Röhre im Falle eines Röhrenausfalls abdeckt.

Mit unserem einfach zu bedienenden DSV-Ventil (Dynamic Speed Valve) lässt sich die Luft aus dem Oxygen Air Frame ganz einfach ablassen. Mit nur einem einfachen Knopfdruck stößt das Ventil die gesamte Luft aus dem Rahmen aus, der sich in Sekundenschnelle entleert und absinkt; Kein Hantieren mit dem Abschrauben schwer zugänglicher undichter, rutschiger und unzuverlässiger Ventilkappen.

Technologie und Innovation...

Einfahrmarkisen von Outdoor Revolution repräsentieren die fortschrittlichsten Entwicklungen in der Technologie von Einfahrmarkisen und die allerhöchsten Standards in britischem Design und Innovation. Wir sind stolz darauf, die Brancheninnovatoren moderner, freifahrbarer Markisen zu sein. Unser Ziel ist es, bei der Entwicklung neuer Produkte stets auf die Bedürfnisse unserer Kunden einzugehen. Unsere erweiterten Movelite- (T3E und T4E Euro) und verbraucherorientierteren Cayman-Vorzeltreihen bieten eine breite und vielfältige Vorzeltkollektion, die für jeden Wohnmobil- und Wohnmobil-Abenteurer etwas Passendes bietet.

Our choice of technically advanced driveaway awning fabrics are specifically designed and selected for their specific qualities in durability, UV and fade resistance, weather proofing and with a high strength to weight ratio. Every driveaway awning design is fully weather tested in our purpose built rain house, simulating heavy rainfall comparable to a tropical storm. All our air tubes are individually pressure tested for a minimum of 72 hours before being installed into our driveaway awnings. Unsere Aufblas- (DSV) und Druckentlastungsventile (IF) werden einzeln unter Laborbedingungen auf präzise hohe Drucktoleranzen getestet, bevor sie in Luftschläuche eingebaut werden. Unterstützt durch unsere lebenslange Luftschlauchgarantie (IF DSV-Modelle) sowie neue Innovationen wie den Esprit Pro X-Connective-Air-Lock-Ventilsystem machen Sie Ihre Entscheidung für den Kauf einer Outdoor Revolution-Vorzelt zu einer echten Freizeitinvestition.

Qualität und Auswahl an Stoffen...

Esprit Pro X-Reihe - Pro 600HD - (6000 mm hydrostatischer Kopf)

Das aktualisierte 600HD-Oxford-Gewebe mit hoher Dichte bietet das Aussehen und die Haptik einer traditionellen Markise und bleibt dabei leicht. Dieser Stoff vereint die Verwendbarkeit von Kunstfasern und die Haptik von Naturmaterialien, um einen technischen, leistungsstarken Stoff zu schaffen. Dies schafft nicht nur ein Gefühl von Luxus, sondern bietet auch entscheidende Vorteile bei der Gewichts- und Platzersparnis.

Movelite-Reihe - 240HDE HEX - (4000 mm hydrostatischer Kopf)

Unser 240HDE-Gewebe wurde entwickelt, um außergewöhnlich leichte und dennoch robuste, langlebige Produkte zu liefern, die kleinere gefaltete Packungsgrößen ermöglichen, wenn Gewichts- und Platzbeschränkungen eine Rolle spielen. Dieser hochdichte Webstoff ist mit unserem charakteristischen Hex-Design bedruckt und bringt die technischen Qualitäten dieses außergewöhnlich starken, aber leichten technischen Zeltstoffs optisch zum Ausdruck.

Movelite und Cayman - Technisches Polycotton

Wir stellen unseren neuesten atmungsaktiven Polycotton-Markisenstoff vor (Movelite T4E PC & Cayman Combo PC). Eine Hochleistungsmischung aus Baumwolle und Polyester, die ein hoch atmungsaktives und dennoch äußerst wasserabweisendes technisches Gewebe mit hoher Lichtbeständigkeit ergibt, das das Vorzelt bei wärmeren Bedingungen kühler hält und gleichzeitig die Kondensation und Feuchtigkeit im Vorzelt drastisch reduziert, was ein angenehmeres Wohnumfeld schafft. Perfekt für Europatouren in wärmeren Klimazonen.

Cayman-Reihe - 120HDE HEX - (3000mm hydrostatischer Kopf)

Dieses leichte Gewebe wurde speziell entwickelt, um leichte, kompakte Produkte zu liefern und gleichzeitig Festigkeit und Haltbarkeit beizubehalten. Dieser mit modernsten Textilherstellungstechniken gewebte Stoff ist auf Langlebigkeit, Erschwinglichkeit und Leistung ausgelegt. Der geprägte Hex-Druck verleiht der Markise eine technische Ästhetik und Haptik.

CAYMAN WOHNMOBIL-VORZELT - Eine Reihe von 8 preisgekrönten Modellen

LEICHTE, FUNKTIONELLE
WOHNMOBIL-VORZELT
FÜR ALLE

OXYGEN
AIR FRAME

Entdecken Sie die preisgekrönte Cayman-Vorzeltfamilie für Wohnmobile. Eine vielseitige Sammlung von 8 Modellen (plus Anbau, WC-Zelt und Zubehöroptionen für die Verandatür mit Reißverschluss) mit aktualisierten und verbesserten Versionen bestehender, beliebter Bestsellermodelle.

Die Cayman-Modelle sind aus unserem bewährten, leichten 120HDE-Technikgewebe mit hoher Dichte gefertigt und sind sowohl mit Luftrahmen als auch mit traditionellen Glasfaserrahmen erhältlich. Sie vermitteln einen Hauch von unaufdringlichem Selbstvertrauen mit schlanken Designlinien und klassischer dreifarbigiger Lackierung, die zu jedem Campervan oder Wohnmobil passen und diese geschmackvoll ergänzen.

Die Glasfasermodelle Cayman Air und Cayman können jetzt für zusätzliche Funktionalität mit einem seitlich angebrachten Anbau für zwei Schlafplätze ausgestattet werden. Der doppelseitige Cayman Combo (jetzt auch in atmungsaktivem Luxus-Polycotton erhältlich) kann optional mit einem beidhändigen *Reißverschluss an der Verandatür und *2-Bett-Kabinen-Innenzeltoption (auch kompatibel mit Curl Air- und Cacos SL-Modellen) ausgestattet werden, was ihn zu einem der besten macht Die vielseitigsten Einfahrten auf dem heutigen Markt für Lieferwagen mit Links- und Rechtslenkung. Perfekt für Europatouren.

Noch nie zuvor deckte ein Wohnmobil-Vorzeltssortiment alle möglichen individuellen Anforderungen ab.





CAYMAN F/G

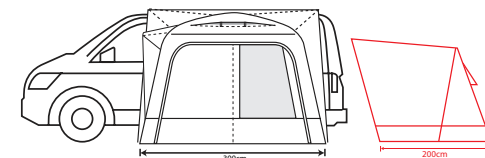
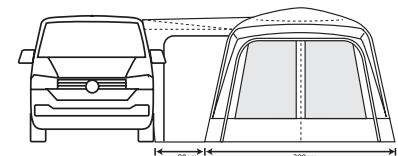
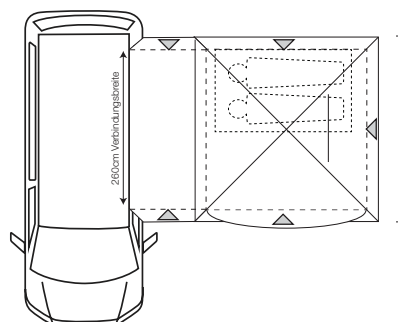
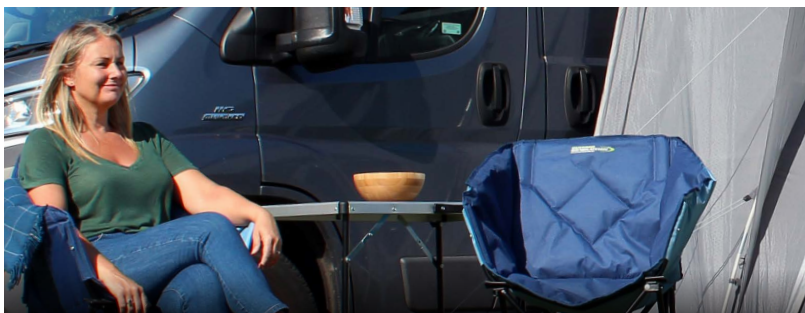


'Fast Pitch F/G-Wohnmobil-Vorzelt mit der Option, einen Schlafanbau hinzuzufügen'

Das preisgünstige, leichte **Cayman F/G** - Vorzelt mit Stangen und Hülsen ist nach wie vor das beliebteste Einfahrtsvorzelt für Familien/Paare der oberen Einstiegsklasse auf dem Markt. Aus 2 Glasfaserstangen gefertigt, lässt es sich schnell und einfach aufbauen und ist strukturell sehr stabil. Das einzigartige Design macht dies zu einem der vielseitigsten Einfahrten auf dem Markt und bietet durch die großen Rolltüren Zugang von allen Seiten des Vorzelts. Integriert die Option, einen Anbau per Reißverschluss anzubringen, was zusätzliche Funktionalität und zusätzlichen Platz bietet. Erhältlich in 3 Haubenhöhen, passend für die meisten Wohnmobile. Mit einer flach zusammenfaltbaren, eingenähten Bodenplane und viel Belüftung mit zahlreichen Mesh-Fliegengittereinsätzen ist dies das preiswerte Vorzelt der Wahl für Abenteurer, die sich neben ihrem Van mehr nutzbaren Platz wünschen.

Hauptmerkmale:

- 120HDE Hex-Allwetter-Leichtgewebe mit hoher Dichte
- Wassersäule 3000 mm
- Leichter und dennoch robuster Glasfaser-Stangenrahmen
- Reißverschluss an der Vorder- und Seitentür mit Phoenix-Mesh-Belüftungspanel
- Die hintere Tür lässt sich herausziehen, um einen optionalen Cayman-Anbau zu ermöglichen
- Nach vorne gerichtetes Augenbrauendach mit Glasfaserstange
- Spanngurte an der Innenseite der Motorhaube und Bungee an der Motorhaube für eine anpassbare Passform im Fahrzeug
- 4-mm- und 6-mm-Doppelrohr-Verbindungsschienenrohre
- Zwei hintere Zugangstüren zur Motorhaube mit Reißverschluss
- Dachbelüftungssystem mit Klettverschluss-Sturmabdeckung
- Kristallklare PVC-Fenster mit einklappbaren Sichtschutzrollos
- Vollständig eingenähte PE-Bodenplane mit herunterklappbarer Zugangstür und Aufstellern
- Aufhängepunkte für optionales Innenzelt mit 2 Schlafplätzen
- Farbcodierte Abspannleinen mit Schnellverstellern und verstellbarem Gurtband-Befestigungssystem
- Inklusive Heringssatz und Tragetasche



Cayman f/g

Optionen für den Höhenbereich:
 Cayman Air Niedrig 180cm - 220cm
 Cayman Air Mitte 220cm - 255cm
 Cayman Air Hoch 255cm - 305cm

Gesamtgewicht 13,75kg
 Paket Größe 70x31x31
 Fußabdruck 300 x 300cm + 80cm cowl
 Schienenlänge 260cm

CAYMAN AIR



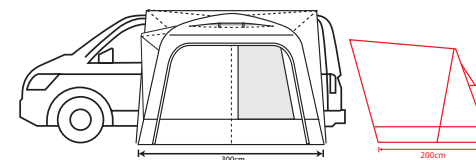
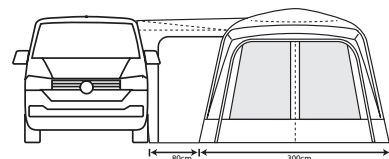
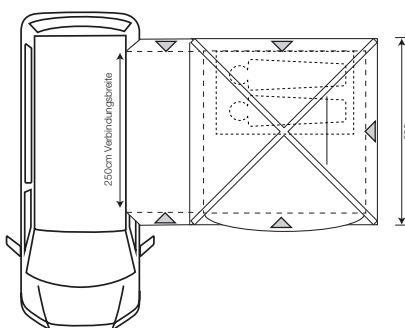
‘Schnelles Pitch-Air-Wohnmobil-Vorzelt mit dem Option zum Hinzufügen eines Schlafanbaus’

Erleben Sie minimalen Aufwand und eine superschnelle Aufbauzeit mit dem hervorragenden Preis-Leistungs-Verhältnis und dem leichten **Cayman Air** von Outdoor Revolution. Dieses Familien-Wohnmobilvorzelt mit Single-Point-Inflation ist jetzt in drei Optionen für die Höhe des Motorhaubenrahmens erhältlich, um eine hervorragende Passform für die meisten Wohnmobile zu bieten. Das einzigartige Design macht es zu einem der vielseitigsten Einfahrten auf dem Markt und bietet durch die großen Rolltüren Zugang von allen Seiten des Vorzelts. Eine rechte, vollständig abreißbare Seitentür mit Netzeinsatz ermöglicht die Anbringung eines weiteren Anbaus mit Reißverschluss, um mehr Schlafmöglichkeiten (Schlafmöglichkeiten für bis zu 4 Personen) oder zusätzlichen Stauraum für größere Familien und Abenteuer zu schaffen.



Hauptmerkmale:

- 120HDE Hex-Allwetter-Leichtgewebe mit hoher Dichte
- Wassersäule 3000 mm
- Dura-Tech-geschweißtes Sauerstoff-Luftrahmensystem mit einfacher Inflation
- Reißverschluss an der Vorder- und Seitentür mit Phoenix-Mesh-Belüftungspanel
- Ziehen Sie die hintere Tür heraus, um einen optionalen Cayman-Schlafzubau zu ermöglichen
- Nach vorne gerichtetes Augenbraudach mit Glasfaserstange
- Spanngurte an der Innenseite der Motorhaube und Bungee an der Motorhaube für eine anpassbare Passform im Fahrzeug
- 4-mm- und 6-mm-Doppelrohr-Verbindungsschienenrohre
- Zwei hintere Zugangstüren zur Motorhaube mit Reißverschluss
- Dachbelüftungssystem mit Klettverschluss-Sturmabdeckung
- Kristallklare PVC-Fenster mit einklappbaren Sichtschutzrollos
- Vollständig eingenähte PE-Bodenplane mit herunterklappbarer Zugangstür und Aufstellern
- Aufhängepunkte für optionales Innenzelt mit 2 Schlafplätzen
- Farbcodierte Abspannleinen mit Schnellverstellern und verstellbarem Gurtband-Befestigungssystem
- Inklusive manueller Luftpumpe, Heringssatz und Tragetasche



OXYGEN
AIR FRAME

Cayman Air

Optionen für den Höhenbereich:
Cayman Air Niedrig 180cm - 220cm
Cayman Air Mitte 220cm - 255cm
Cayman Air Hoch 255cm - 305cm

Gesamtgewicht 16.17kg
Paket Größe 80x45x36
Fußabdruck 300 x 300cm + 80cm cowl
Schienenlänge 250cm



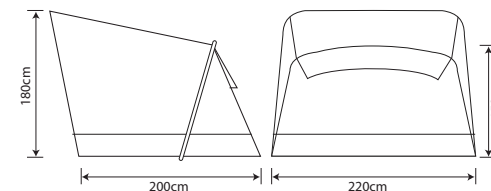
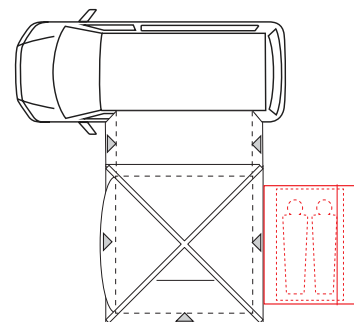
CAYMAN ANNEXE

‘Schlafanbau, kompatibel mit den Modellen Cayman f/g und Cayman Air’

Der **Cayman Annexe** ist ein Muss für Besitzer des Cayman Air & Cayman F/G ab 2021. Es lässt sich einfach an der Rückseite beider Modelle anbringen und bietet so eine hohe Schlafverlängerung mit abgedunkelter 2-Bett-Schlafkabine aus Mikropolyester „Twilight“. Dieser Anbau wird einfach mit einer robusten und dennoch leichten Glasfaserstange aufgestellt und bietet Platz für bis zu zwei Erwachsene, ein Doppel-Luftbett oder drei Kinder. Es gibt eine innenliegende eingenähte Bodenplane, was bedeutet, dass das Innenzelt entfernt werden kann, um den Anbau auf Wunsch als zusätzlichen Stauraum oder Wohnraum zu nutzen. Eine unverzichtbare, vielseitige und hochfunktionale Ergänzung für Ihr Cayman-Vorzelt.

Hauptmerkmale:

- 120HDE Hex-Allwetter-Leichtgewebe mit hoher Dichte
- Wassersäule 3000 mm
- Leichter und dennoch robuster Gestängerahmen aus Glasfaser
- Eingenähte Bodenplane
- Hintere Belüftungsblende mit Regenschutz
- Beinhaltet ein abgedunkeltes 2-Bett-Schlafinnenzelt mit hinterer Belüftungsöffnung
- Abspannleinen mit Schnellverstellung
- Verstellbares Gurtband-Befestigungssystem
- Inklusive Heringssatz und Tragetasche



Cayman Annexe

Gesamtgewicht 4,8kg
 Paket Größe 74x25x38cm
 Fußabdruck 200 x 220cm

CAYMAN COMBO PC AIR

'Twin-Ended-Dual-PC-Modell für Großbritannien und Kontinental bietet unübertroffene Flexibilität'

Der meistverkaufte **Cayman Combo Air** aus atmungsaktivem Polycotton-Gewebe ist perfekt für heißere Klimazonen. Bietet einen verspiegelten Zugang sowohl von vorne als auch von hinten, was vollständige Flexibilität für individuelle Bedürfnisse schafft und sowohl für britische als auch für Linkslenker-Transporter geeignet ist. Erhältlich in zwei Optionen für die Motorhaubenhöhe, um eine hervorragende Passform für die meisten Campingfahrzeuge mit einer Schienenhöhe von bis zu 255 cm zu bieten. Eine optionale Verandatür kann vorne und/oder hinten hinzugefügt werden, um einen vollständig geschlossenen Nutzraum zu schaffen und den Hauptwohnbereich zu erweitern. Es kann ein „Cabin Inner“-Schlafzimmer erworben werden, das innerhalb einer oder beider Veranden genutzt werden kann, um effektiv eine Konfiguration im Vis-à-vis-Stil mit einer maximalen Schlafkapazität von 6 Personen zu schaffen! Zu den zahlreichen Ausstattungsmerkmalen gehören eine flach zusammenfaltbare, eingenähte Bodenplane und Mesh-Fliegengitter an den Eingangstüren.

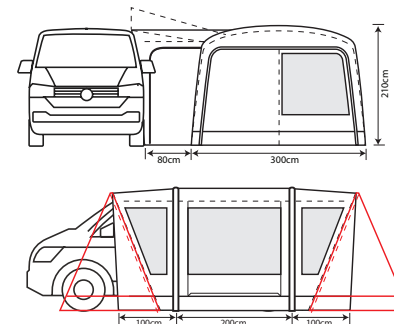
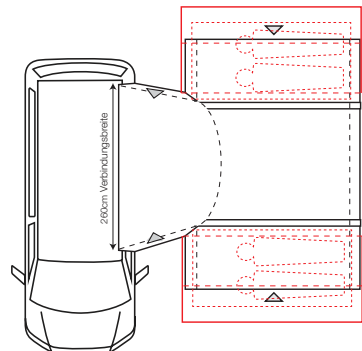


Hauptmerkmale:

- Luxuriöses, atmungsaktives Polycotton
- Sauerstoff-Luftrahmensystem mit 2 Schläuchen
- Doppelländiges Design mit Reißverschluss-Rücktüren und Reißverschluss-Netz an beiden Enden
- Integrierte, verlängerte Vordächer mit zwei Enden und Glasfaserstangen
- Möglichkeit zur Mitnahme eines optionalen Kabinenschlaf-Innenzelts als Zubehör, wenn es verwendet wird in Verbindung mit dem optionalen Porch Door-Zubehör (ab Modell 2022)
- Spanngurte an der Innenseite der Motorhaube und Bungee an der Motorhaube für eine anpassbare Passform im Fahrzeug
- 4-mm- und 6-mm-Doppelrohr-Verbindungsschienenrohre
- Zwei hintere Zugangstüren zur Motorhaube mit Reißverschluss
- Hauptlüftungssystem für den Wohnbereich mit Sturmabdeckung mit Klettverschluss
- Kristallklare PVC-Fenster mit einklappbaren Sichtschutzrollos
- Vollständig eingenähte PE-Bodenplane mit herunterklappbarer Zugangstür und Aufstellern
- Farbcodierte Abspannleinen mit Schnellverstellern
- Verstellbares Gurtband-Befestigungssystem
- Inklusive manueller Luftpumpe, Heringssatz und Tragetasche



Abgebildet mit optionalem Cayman PC-Reißverschluss an der Verandatür



OXYGEN
AIR FRAME

Cayman Combo PC Air
Optionen für den Höhenbereich:
Cayman Air Niedrig 180cm - 210cm
Cayman Air Mitte 210cm - 255cm

Gesamtgewicht 25.1kg
Paket Größe 66x38x35cm
Fußabdruck 300 x 400cm + 80cm cowl
Schienenlänge 260cm



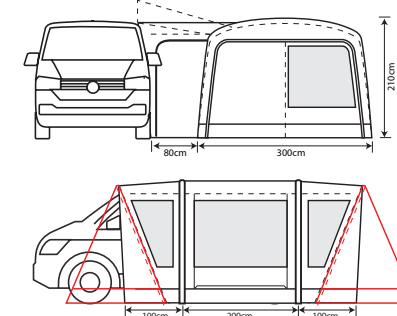
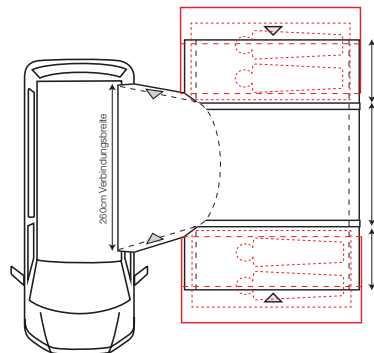
CAYMAN COMBO AIR

‘Twin-Ended-Dual-UK/Kontinental-Modell bietet unübertroffene Flexibilität’

Das vielseitige Wohnmobil-Vorzelt **Cayman Combo Air** bietet einen verspiegelten Zugang sowohl von vorne als auch von hinten, was vollständige Flexibilität für individuelle Bedürfnisse schafft und sowohl für britische als auch für Linkslenker-Lieferwagen geeignet ist. Erhältlich in zwei Optionen für die Motorhaubenhöhe, um eine hervorragende Passform für die meisten Campingfahrzeuge mit einer Schienenhöhe von bis zu 255 cm zu bieten. Eine optionale Verandatür kann vorne und/oder hinten hinzugefügt werden, um einen vollständig geschlossenen Nutzraum zu schaffen und den Hauptwohnbereich zu erweitern. Es kann ein „Cabin Inner“-Schlafzimmer erworben werden, das innerhalb einer oder beider Veranden genutzt werden kann, um effektiv eine Konfiguration im Vis-à-vis-Stil mit einer maximalen Schlafkapazität von 6 Personen zu schaffen! Zu den zahlreichen Ausstattungsmerkmalen gehören eine flach zusammenfaltbare, eingenähte Bodenplane und Mesh-Fliegengitter an den Eingangstüren.

Hauptmerkmale:

- 120HDE Hex-Allwetter-Leichtgewebe mit hoher Dichte
- Wassersäule 3000 mm
- Sauerstoff-Luftrahmensystem mit 2 Schläuchen
- Doppelendiges Design mit Reißverschluss-Rücktüren und Reißverschluss-Netz an beiden Enden
- Verlängert für 2022 – Integrierte, zweiseitige Vordächer mit Glasfaserstangen
- Möglichkeit zur Mitnahme eines optionalen Kabinenschlaf-Innenzelts als Zubehör, wenn es verwendet wird in Verbindung mit dem optionalen Porch Door-Zubehör (ab Modell 2022)
- Spanngurte an der Innenseite der Motorhaube und Bungee an der Motorhaube für eine anpassbare Passform im Fahrzeug
- 4-mm- und 6-mm-Doppelrohr-Verbindungsschienenrohre
- Zwei hintere Zugangstüren zur Motorhaube mit Reißverschluss
- Kristallklare PVC-Fenster mit einklappbaren Sichtschutzrollos
- Vollständig eingenähte PE-Bodenplane mit herunterklappbarer Zugangstür und Aufstellern
- Farbcodierte Abspannlinien mit Schnellverstellern und verstellbarem Gurtband-Befestigungssystem
- Inklusive manueller Luftpumpe, Heringssatz und Tragetasche



OXYGEN
AIR FRAME

Cayman Combo Air

Optionen für den Höhenbereich:
Cayman Air Niedrig 180cm - 210cm
Cayman Air Mitte 210cm - 255cm

Gesamtgewicht 18,5kg
Paket Größe 66x37x32cm
Fußabdruck 300 x 400cm +
80cm caWi
Schienenlänge 260cm



CABIN INNENZELT

'Großes Innenzelt mit 2 Schlafplätzen zur Verwendung mit der Cayman Zip on Porch Door Extension'

Das **Cayman** Cabin-Innenzelt wurde speziell für die Cayman Porch Door Extension ab 2022 entwickelt, um den geschlossenen Raum in einen großen Schlafbereich für 2 Personen umzuwandeln. Sobald der optionale Reißverschluss an der Verandatür mit der mitgelieferten Bodenplane ausgestattet ist, lässt sich das Innenzelt der Kabine einfach in den geschlossenen Verandaraum einklappen, wodurch ein separater Schlafbereich mit zwei Schlafplätzen entsteht. Durch Reißverschlussstüren an beiden Seiten des Innenzelts kann es tagsüber an Ort und Stelle belassen werden, um den Zugang zu Innen- und Außentüren zu ermöglichen. Das beidhändige Design bedeutet außerdem, dass es an beiden Enden der Cayman Combo-Modelle verwendet werden kann, wodurch eine Schlafgelegenheit im Vis-a-Vis-Stil entsteht. Abgedunkeltes Polyestergewebe blockiert mehr Licht und sorgt so für einen besseren Schlaf.



Kompatibel mit den folgenden Modellen:

Cayman Combo Air (polyester), Cayman Combo Air PC (polycotton), Cayman Curl Air, Cayman Curl XLE f/g (2022), Cayman Cacos Air SL (polyester), Cayman Cacos Air SL PC (polycotton)



Hauptmerkmale:

- Abgedunkelter Polyesterstoff, der das Tageslicht abhält
- Eingenahte wasserdichte PE-Bodenplane
- Doppelseitige Türen ermöglichen einen einfachen Einstieg und ermöglichen eine beidhändige Nutzung
- Bietet Platz für eine Doppel-Luftmatratze oder zwei Einzel-Luftmatratzen

CABIN INNENZELT

Stoff: Polyester
Größe: 270 x 135cm (Grundfläche)
Paket Größe: 15 x 35 x 45cm
Gewicht: 1,9kg



Cayman PC Zip an der Verandatür, oben am Cayman Combo PC Air-Modell gezeigt.



CAYMAN ZIP ON PORCH DOOR

‘Beidhändig bedienbare Verandatür, erhältlich in den Optionen Polyester und Polycotton’

Die **Cayman-Verandatür mit Reißverschluss** in Polyester- und Polycotton-Ausführung ist eine vielseitige Ergänzung zu einer Vielzahl von Cayman Drive-Away-Markisen ab 2022. Es wird durch eine Kombination aus Reißverschlüssen und Knebelverschlüssen verbunden und passt genau um die Hülse der Augenbrauen-Baldachinstangen. Es gibt eine große Hintertür mit Reißverschluss, die eine vollständige oder halbe Öffnung von beiden Seiten oder von oben nach unten ermöglicht und einen praktischen, geschützten und privaten Raum schafft, der den persönlichen Bedürfnissen gerecht wird. Ausgestattet mit einer einklappbaren Bodenplane und einem Paar Vorhängen, um die Fenster zur Außenwelt zu verschließen, ermöglicht dies auch die Verwendung eines Cayman Porch Extension Cabin-Innenzelts, das die nun geschlossene Veranda in ein eigenständiges Schlafzimmer verwandelt.

Hauptmerkmale:

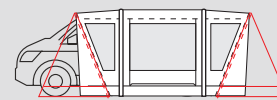
- 120HDE Hex-Allwetter-Leichtgewebe mit hoher Dichte und Polycotton-Optionen
- Wassersäule 3000 mm (Polyesterversion)
- Hintere Vordertür mit Reißverschluss, PVC-Fenstern und Vorhängen
- Kabineninnenzelt kompatibel
- Sicheres Reißverschluss- und Knebelverbindungssystem
- Farbcodierte Abspannleinen mit Schnellverstellern
- Verstellbares Gurtband-Befestigungssystem
- Inklusive Heringssatz, PE-Bodenplane, Verandavorhängen und Tragetasche

Kompatibel mit den folgenden Modellen:

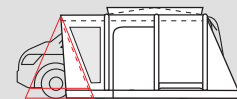
Cayman Combo Air (polyester), Cayman Combo PC (polycotton), Cayman Curl Air (polyester), Cayman Cacos Air SL (polyester) Cayman Cacos Air SL PC (polycotton)



Cayman PC Zip on Porch Door



Cayman Combo PC Air - Polycotton

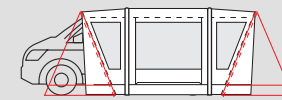


Cayman Cacos Air SL PC - Polycotton

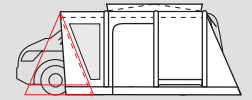
Cayman PC Zip an der Verandatür

Gewicht: 4,3kg
Paket Größe: 56x19x19cm
Fußabdruckgröße: 300 x 180cm

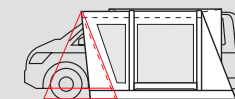
Cayman Zip on Porch Door



Cayman Combo Air - Polyester



Cayman Cacos Air - Polyester



Cayman Curl Air - Polyester

Cayman Zip an der Verandatür

Gewicht: 3,43kg
Paket Größe: 56x16,5x19cm
Fußabdruckgröße: 300 x 180cm

SCHLAFSÄCKE & SELBSTAUFBLASENDE LUFTMATRATZEN

**'SELBST AUFBLASENDE LUFT
MATRATZEN UND
SCHLAFSÄCKE, DIE IHNEN
HALTEN
GEMÜTLICH WARM &
KOMFORTABEL'**

Outdoor Revolution bietet ein umfassendes Sortiment an Schlafsäcken und selbstaufblasenden Luftmatratzen, die Ihr Outdoor-Abenteuer zu jeder Jahreszeit ergänzen.

Unsere 'Camp Star'-, 'Sun Star'- und Premium-'Star Fall'-Schlafsäcke und Camping-Bettdecken sind in Einzel-, Midi-, Doppel- und King-Size-Größen mit Hohlfaserfüllgewichten von 200 g, 300 g und 400 g für bis zu drei Jahreszeiten erhältlich von Wärme und Komfort. Erhältlich in einer Reihe moderner Farben mit kontrastierenden Linern in Ensign Blue, Adriatic Blue, Blue Coral, After Dark und Monument Grey; Verpackt in Packsäcken mit Kompressionsriemen, bei Premium-Modellen verpackt in quadratischen Stofftragetaschen mit Reißverschluss.

Es wird ein umfassendes Sortiment hochwertiger selbstaufblasender 'Camp Star'- und 'Star Fall'-Matratzen in den Stärken 75, 120 und 150 in den Breiten 'Einzel', 'Midi' und 'Doppel' mit maßgeschneiderten Größen speziell für die Rock-'n'-Roll- und Pop-Top-Betten von VW-Wohnmobilen entwickelt aus luxuriösen Polyester-Pongee- und Pfirsich-Soft-Touch-Stoffen, die unser Schlafsacksortiment koordinieren und ergänzen.

Sleeping accessories designed to complement your driveaway adventure experience.

CAMP STAR



CAMP STAR



CAMP STAR



SUN STAR



STAR FALL



STAR FALL



KASSE

**WWW.OUTDOOR-REVOLUTION.COM
DETAILS ZUM GESAMTEN SORTIMENT
DER OUTDOOR-REVOLUTION 2023
SELBSTAUFBLASENDE MATRATZEN
& SCHLAFSÄCKE**

STAR FALL



SUN STAR



**OUTDOOR
REVOLUTION**
WWW.OUTDOOR-REVOLUTION.COM

...Outdoor-Erlebnis für alle



CAYMAN CURL AIR

'Kompakte Wohnmobil-Markise mit Kompatibilitätsfunktion mit Reißverschluss an der Verandatür'

Das **Cayman Curl Air** ist ein leichtes, aufblasbares Wohnmobil-Vorzelt im beliebten Side-by-Side-Stil, das heißt, die Vorderseite des Vorzelts zeigt in die gleiche Richtung wie die Vorderseite Ihres Fahrzeugs. Sein geringes Packmaß und der einfache Aufbau mit zwei Luftschläuchen und einer einzigen Glasfaserstange machen ihn zu einer fantastischen Wahl für Reisefahrzeuge. Das Cayman Curl-Modell ab 2022 ist in zwei ergonomischen Haubengrößen für Geländehöhen von bis zu 255 cm erhältlich und bietet die Möglichkeit, eine Verandatür mit Reißverschluss anzubringen, die die Veranda vollständig umschließt. Diese Verandatür schafft enorm viel zusätzlichen Wohnraum und ermöglicht auch die Hinzufügung eines „Kabinen-Innenschlafzimmers“, das zusammen mit unserem Standard-Innenschlafzimmer mit 2 Schlafplätzen ausreichend Schlafkapazität für bis zu 4 Personen bietet.

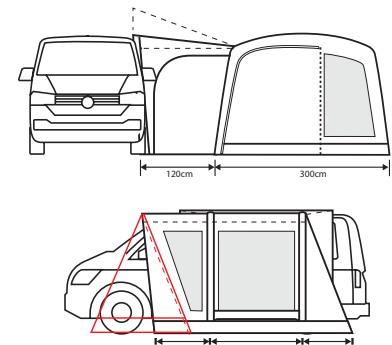
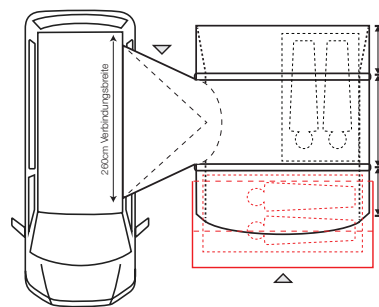


Hauptmerkmale:

- 120HDE Hex-Allwetter-Leichtgewebe mit hoher Dichte
- Wassersäule 3000 mm
- Sauerstoff-Luftrahmensystem mit 2 Schläuchen
- Für 2022 erweitert – Integriertes Vordach mit Glasfaserstangen
- Möglichkeit zur Mitnahme eines optionalen Kabinenschlaf-Innenzelts als Zubehör, wenn es verwendet wird in Verbindung mit dem optionalen Porch Door-Zubehör (Modell 2022)
- 2/3 der Vordertür mit Reißverschluss und Seitenfenster mit integriertem Vordach
- Spanngurte an der Innenseite der Motorhaube und Bungee an der Motorhaube für eine anpassbare Passform im Fahrzeug
- 4-mm- und 6-mm-Doppelrohr-Verbindungsschienenrohre
- Nach hinten gerichtete Zugangstür zur Motorhaube mit Reißverschluss
- Kristallklare PVC-Fenster mit einklappbaren Sichtschutzrollen
- Vollständig eingenähte PE-Bodenplane
- Aufhängepunkte für optionales Schlaf-Innenzelt mit 2 Schlafplätzen im Wohnbereich
- Farbcodierte Abspannleinen mit Schnellverstellern und verstellbarem Gurtband-Befestigungssystem
- Inklusive manueller Luftpumpe, Heringssatz und Tragetasche



Abgebildet mit optionalem Cayman Zip an der Verandatür



OXYGEN
AIRFRAME

Cayman Curl Air

Optionen für den Höhenbereich:
Cayman Curl Air Niedrig 180cm - 220cm
Cayman Curl Air Mitte 220cm - 255cm

Gesamtgewicht 15kg
Paket Größe 77x41x33
Größe des Fußabdrucks 300 x 360cm + 120cm cowli
Schienenlänge 260cm



CAYMAN CACOS AIR SL

‘Großes Familien-Wohnmobil-Vorzelt mit Innenzelt für vier Schlafplätze’

Das **Cayman Cacos Air SL** ist ein großes und dennoch leichtes Wohnmobil-Vorzelt im beliebten Side-by-Side-Stil, das heißt, die Vorderseite des Vorzelts zeigt in die gleiche Richtung wie die Vorderseite Ihres Fahrzeugs. Schneller Aufbau mit 3 aufblasbaren Luftschläuchen und 1 Glasfaserstange; Einzigartig ist, dass der Cayman Cacos Air SL über ein integriertes Innenschlafzimmer mit 4 Schlafplätzen verfügt, was ihn zur perfekten Wahl für Familien macht. Erhältlich in zwei ergonomischen Haubengrößen für Geländerhöhen von bis zu 255 cm. Es besteht auch die Möglichkeit, eine Verandatür mit Reißverschluss anzubringen, die die Veranda vollständig umschließt. Diese Verandatür schafft enorm viel zusätzlichen Wohnraum und ermöglicht auch die Hinzufügung eines optionalen „Cabin Inner“-Schlafzimmers, das effektiv eine Schlafkapazität für bis zu 6 Personen bietet.

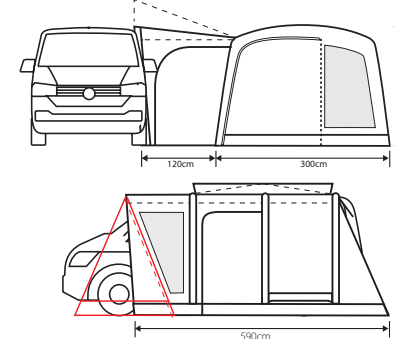
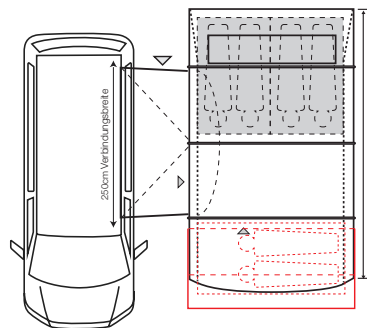


Hauptmerkmale:

- 120HDE Hex hochdichtes, wetterfestes, leichtes Gewebe, 3000 mm HH
- Sauerstoff-Luftrahmensystem mit 3 Rohren
- Integriertes, verlängertes Vordach mit Glasfaserstangen
- Möglichkeit zur Mitnahme eines optionalen Kabinenschlaf-Innenzelts als Zubehör, wenn es verwendet wird Verbindung mit dem optionalen Verandatür-Zubehör
- 2/3 der Vordertür mit Reißverschluss hinten, Netzeinsatz mit Reißverschluss hinten und Seitenfenster
- Seitentür mit Reißverschluss hinten und durchgehender Netztür mit Reißverschluss
- Spanngurte an der Innenseite der Motorhaube und Bungee an der Motorhaube für eine anpassbare Passform im Fahrzeug
- 4-mm- und 6-mm-Doppelrohr-Verbindungsschienenrohre
- Nach hinten gerichtete Zugangstür zur Motorhaube mit Reißverschluss
- Kristallklare PVC-Fenster mit einklappbaren Sichtschutzrollos
- Vollständig eingenähte PE-Bodenplane
- Farbcodierte Abspannleinen mit Schnellverstellern und verstellbarer Gurtbefestigung
- Inklusive 4-Bett-Innenzelt, manueller Luftpumpe, Heringssatz und Tragetasche



Abgebildet mit optionalem Cayman Zip an der Verandatür



OXYGEN
AIRFRAME

Cayman Cacos Air SL

Optionen für den Höhenbereich:
Cayman Cacos Air SL Niedrig 180cm - 220cm
Cayman Cacos Air SL Mitte 220cm - 255cm

Total Weight 21.2kg
Pack Size 75x35x35cm
Footprint 300 x 590cm + 120cm cowf
Rail Length 250cm

CAYMAN CACOS AIR SL PC

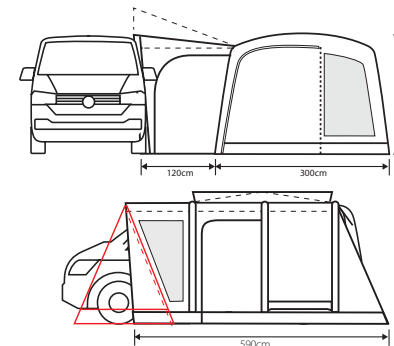
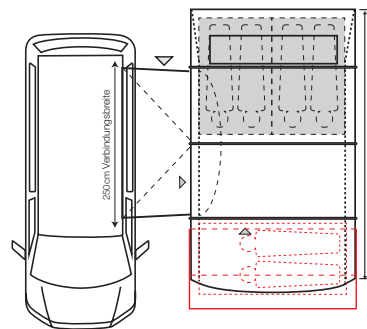
'Großes Familien-Wohnmobilvorzelt aus Polycotton mit Innenzelt für vier Schlafplätze'

Das **Cayman Cacos Air SL PC** ist ein großes, atmungsaktives Wohnmobil-Vorzelt aus Polycotton, das im beliebten Side-by-Side-Stil entworfen wurde, was bedeutet, dass die Vorderseite des Vorzelts in die gleiche Richtung zeigt wie die Vorderseite Ihres Fahrzeugs. Der Cayman Cacos Air SL PC ist mit drei aufblasbaren Luftsäulen und einer Glasfaserstange schnell aufgebaut und verfügt über ein integriertes Innenschlafzimmer mit 4 Schlafplätzen, was ihn zur perfekten Wahl für Familien macht. Erhältlich in zwei ergonomischen Haubengrößen für Geländerhöhen von bis zu 255 cm. Es besteht auch die Möglichkeit, eine Verandatür mit Reißverschluss anzubringen, die die Veranda vollständig umschließt. Diese Verandatür schafft enorm viel zusätzlichen Wohnraum und ermöglicht auch die Hinzufügung eines optionalen „Cabin Inner“-Schlafzimmers, das effektiv eine Schlafkapazität für bis zu 6 Personen bietet.



Hauptmerkmale:

- Luxuriöser, atmungsaktiver Polycotton-Stoff
- Sauerstoff-Luftrahmensystem mit 2 Schläuchen
- Integriertes, verlängertes Vordach mit Glasfaserstangen
- Möglichkeit zur Mitnahme eines optionalen Kabinenschlaf-Innenzelts als Zubehör, wenn es verwendet wird Verbindung mit dem optionalen Verandatür-Zubehör
- 2/3 der Vordertür mit Reißverschluss hinten, Netzeinsatz mit Reißverschluss hinten und Seitenfenster
- Seitentür mit Reißverschluss hinten und durchgehender Netztür mit Reißverschluss
- Spanngurte an der Innenseite der Motorhaube und Bungee an der Motorhaube für eine anpassbare Passform im Fahrzeug
- 4-mm- und 6-mm-Doppelrohr-Verbindungsschienenrohre
- Nach hinten gerichtete Zugangstür zur Motorhaube mit Reißverschluss
- Kristallklare PVC-Fenster mit einklappbaren Sichtschutzrollen
- Vollständig eingenahte PE-Bodenplane
- Farbcodierte Abspannleinen mit Schnellverstellern und verstellbarem Gurtband-Befestigungssystem
- Inklusiv 4-Bett-Innenzelt, manueller Luftpumpe, Heringsatz und Tragetasche



OXYGEN
AIRFRAME

Cayman Cacos Air SL PC

Optionen für den Höhenbereich:
Cayman Cacos Air SL PC Niedrig 180cm - 220cm
Cayman Cacos Air SL PC Mitte 220cm - 255cm

Gesamtgewicht: 31.45kg
Paket Größe: 81x51x43cm
Größe des Fußabdruck: 300 x 590cm
+ 120cm cowl
Schienenlänge: 250cm



CAYMAN OUTHOUSE HANDI

‘Kompaktes, multifunktionales Wohnmobil-Vorzelt mit tollen Funktionen’

Das meistverkaufte, leichte **Cayman Outhouse Handi** Wohnmobil-Vorzelt fungiert als kompaktes Mehrzweck-Nutztzelt, das neben einem Wohnmobil befestigt werden kann. Eine perfekte Ergänzung für jedes Reisearrangement, die eine unverzichtbare Erweiterung des nutzbaren Raums bietet und sich perfekt als Ess-, Koch-, Entspannungs-, Aufbewahrungs-, Haustier-, Toiletten- oder Duschbereich eignet. Erhältlich in 2 Motorhaubenhöhen für eine Fahrzeugschienenhöhe von bis zu 255 cm und lässt sich mit nur 2 robusten Glasfaserstangen einfach aufbauen. Äußere Sturmabdeckungen mit Reißverschluss sorgen für maximalen Schutz vor Witterungseinflüssen, während Belüftungspunkte auf dem Dach für Luftzirkulation sorgen. Mit optionalen Baldachinstangen (separat erhältlich) kann ein stilvolles Vordach geschaffen werden.

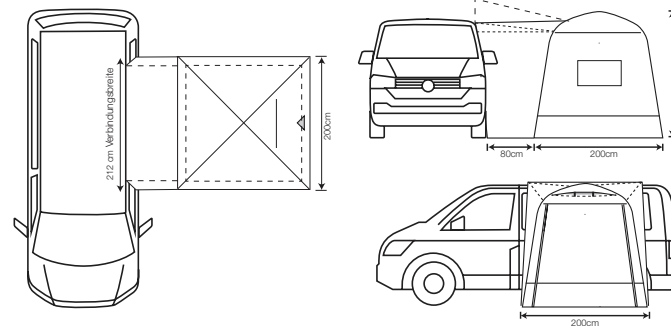


Hauptmerkmale:

- 120HDE Hex-Allwetter-Leichtgewebe mit hoher Dichte
- Wassersäule 3000 mm
- Leichter und dennoch robuster Gestängegerahmen aus Glasfaser
- Tür im Baldachin-Stil mit Reißverschluss – Baldachinstangen separat erhältlich
- Spanngurte und Bungee an der Innenseite der Motorhaube für eine verstellbare Passform
- 4-mm- und 6-mm-Doppelrohr-Verbindungsschienenrohre
- Dachbelüftungssystem mit Klettverschluss-Sturmabdeckung
- Seitliche Phoenix-Netzbelüftung mit aufrollbarer Außenabdeckung
- Separate festnagelbare PE-Bodenplane
- Farbcodierte Abspannleinen mit Schnellverstellern
- Verstellbares Gurtband-Befestigungssystem
- Inklusive Heringssatz und Tragetasche



Abgebildet mit optionalem Cayman Zip an der Verandatür



Cayman Outhouse Handi

Optionen für den Höhenbereich:
Cayman Outhouse Handi Niedrig 180cm - 210cm
Cayman Outhouse Handi Mitte 210cm - 255cm

Gesamtgewicht : 6,5kg
Paket Größe : 80x42x33cm
Größe des Fußabdruck: 200 x 200cm
+ 80cm cowl
Schienenlänge: 212cm

'CAMPESE' & 'CAMPESE' **THERMO** HOCHWERTIGE AUFBLASBARE MÖBEL

THERMAL COMFORT FOAM FABRIC

'PHOCHWERTIGE AUFBLASBARE CAMPINGMÖBEL MIT ZUSÄTZLICHER WÄRME & KOMFORT'

Zusätzlich zum meistverkauften aufblasbaren Möbelsortiment 'CAMPESE', 'CAMPESE THERMO' von Outdoor Revolution legt die Messlatte noch höher, wenn es um zusätzliche Wärme, Luxus, Komfort, Unterstützung und Stil geht. Bestehend aus einem 2-Sitzer-Sofa, einem Sessel und einem Fußhocker.

Das Herzstück dieser preisgekrönten, superweichen und gemütlichen aufblasbaren Möbelserie ist der brandneue, mit Thermoschaum gefüllte Luxusstoff in blaugrau meliert (eine weitere Premiere für Outdoor Revolution) mit stilvollen, gesteppten Einsätzen an Sitz, Armlehnen und Stuhlrücken; Schaffung der bisher gemütlichsten und bequemsten aufblasbaren Campingmöbelserie. Die völlig neu gestaltete Rückenlehne und Seitenarmform des Stuhls bietet mehr Halt und Stabilität für eine bessere Sitzhaltung, während der äußere, mit Schaumstoff gepolsterte Stuhlbezug dem Möbel seine Stärke und Steifigkeit verleiht, genau wie bei Ihren normalen Wohnzimmermöbeln. Mit zusätzlichen Seitentaschen zum bequemen Verstauen und Ordnen Ihrer Zeitschriften, Bücher oder digitalen Tablets; Die Campese Thermo-Möbel machen alles, wenn es um komfortables Entspannen beim Camping geht.

Hochwertige, aufblasbare Campingmöbel für ein zweites Zuhause mit zusätzlicher Wärme und Komfort.



**DETAILS ZUM GESAMTEN SORTIMENT DER AUFBLASBAREN CAMPESE-MÖBEL VON OUTDOOR REVOLUTION 2023 SCHAUEN SIE SICH AN:
WWW.OUTDOOR-REVOLUTION.COM**



Camping
MAGAZINE

Editor's Choice
awards
2022

COMMENDED
BEST TENT FURNITURE



**OUTDOOR
REVOLUTION** 
WWW.OUTDOOR-REVOLUTION.COM

...Outdoor-Erlebnis für alle

MOVELITE Wohnmobil-Markisen - Entwickelt für Vielseitigkeit mit optionalen Erweiterungen

**'DAS VIELSEITIGSTE
WOHNMOBIL-MARKISE
REICHWEITE ÜBERHAUPT'**

OXYGEN
AIR FRAME

Die preisgekrönte Movelite-Reihe von Wohnmobil-Vorzelten ist ein absoluter Favorit unter Wohnmobil-Enthusiasten und bietet Premium-Modelle mit hoher Ausstattung und unvergleichlicher Qualität für Sicherheit, Seelenfrieden und jahrelangen zuverlässigen Service.

Hergestellt aus unserem technischsten, leichten 240HDE-Polyester (einschließlich einer Polycotton-Version des T4E-Modells) für strapazierfähigen Wetterschutz, wohin auch immer Ihr Urlaub Sie führt.

Mit 4 Modellen sowie den neuen linkshändigen europäischen Versionen des T3E und T4E mit Zusatzoptionen wie Verandatürverlängerungen, Schlafanhängen und Sonnendächern; Dies dürfte unser vielseitigstes und anpassungsfähigstes Sortiment an Automarkisen sein, das es je gab.

Mit unserem charakteristischen DSV-Aufblas-/Entleerungsventil und dem IF-Druckentlastungssystem, ergänzt durch unsere *lebenslange Luftschlauchgarantie, können Sie sicher sein, dass der Oxygen Air Frame Sie nie im Stich lässt.

Entdecken Sie die Movelite-Reihe 2023 und bringen Sie Ihr Wohnmobil-Campingerlebnis auf ein neues Niveau.



Oben abgebildetes Movelite T4E mit optionalem Movelite-Frontdach.



Oben abgebildet mit optionalem MoveLite-Frontverdeck.

MOVELITE T2R



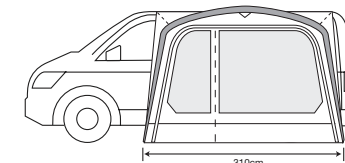
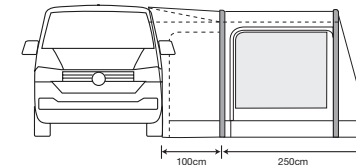
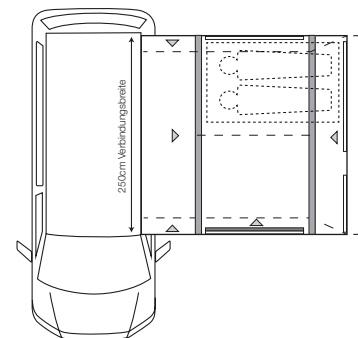
‘Kompaktes Premium-Wohnmobil-vorzelt mit vielen Funktionen’

Das **MoveLite T2R** ist das meistverkaufte beliebte Wohnmobil-Vorzelt und bietet dank des spitzen Winkels der Frontplatte einen hervorragenden Innenraum. Wie Sie es von unserer Premium-Drive-Away-Kollektion erwarten würden, gibt es zahlreiche High-End-Funktionen, darunter vollmaschige Fliegengitter an der Vorder- und Seitentür mit Vorhängen mit Reißverschluss. Beide Luftschläuche werden einzeln aufgeblasen und verfügen über unser charakteristisches DSV-Aufblasventil und IF-Überdruckventil. Das bedeutet, dass für sie eine *lebenslange Luftschlauchgarantie gilt, sodass Sie sicher sein können, dass der Luftrahmen Sie niemals im Stich lässt.

Der 2/3-Reißverschluss an der Vordertür an der Rückseite und die ästhetisch ansprechende neue Farbgebung machen dieses Vorzelt zum perfekten Partner für jedes Wohnmobil.

Hauptmerkmale:

- 240HDE Hex hochdichtes, wetterfestes, leichtes Gewebe mit 4000 mm HH
- Sauerstoff-Luftrahmen mit dynamischer Geschwindigkeit und intelligentem Rahmen-Entlastungsventilsystem
- LEBENSLANGE GARANTIE auf das Air Frame System (es gelten die Allgemeinen Geschäftsbedingungen)
- Vordere Vordertür mit Reißverschluss und Phoenix-Mesh-Belüftung, durchgehender Reißverschluss über das gesamte Panel
- Linke Seitentür mit durchgehendem Phoenix-Mesh-Belüftungsreißverschluss über das gesamte Panel
- Geringere Belüftung im Hauptwohnbereich
- Zugangstüren zur Motorhaube links und rechts
- Große, miteinander verbundene Motorhaubentür für einfachen Fahrzeugzugang mit Belüftung
- Getönte PVC-Fenster mit Vorhängen im Frakturdesign mit Reißverschluss
- Aufhängepunkte für optionales Innenzelt mit 2 Schlafplätzen
- Reflektierende Abspannleinen mit Schnellverstellung
- 4-mm- und 6-mm-Doppelanchlussleitungen
- Verstellbares Befestigungssystem mit elastischen Bungee-Zwischenstücken
- Kompatibel mit Lumi Link und Deckenflutern
- Inklusive Pumpe, Heringssatz, Sturmgurten und Tragetasche



OXYGEN
AIR FRAME

MoveLite T2R

Optionen für den Höhenbereich:
 MoveLite T2R Niedrig 180cm - 220cm
 MoveLite T2R Mitte 220cm - 255cm
 MoveLite T2R Hoch 255cm - 305cm

Gesamtgewicht: 17,82kg
 Paket Größe: 80x47x33
 Größe des Fußabdruck: 250 x 310cm
 + 100cm cowl
 Schienenlänge: 250cm

MOVELITE T3E



'Hochwertiges Wohnmobil-Vorzelt mit vielen Funktionen und modularen Erweiterungen'

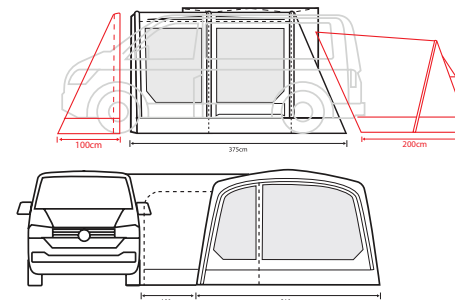
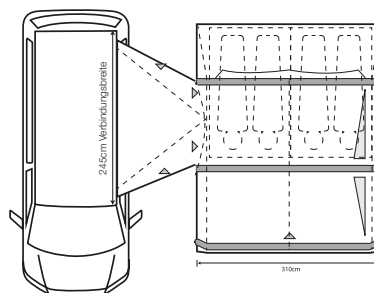
Das **MoveLite T3E** ist ein vielseitiges Wohnmobil-Vorzelt (auch als linkshändiges europäisches Niedrigmodell erhältlich) mit modularen Zusatzoptionen für mehr Platz und große Flexibilität. Zu den Zusatzoptionen gehört ein Reißverschluss an der Verandatür, um das vordere Vordach zu verschließen, sodass die mittlere Tür vollständig nach hinten gerollt werden kann, wodurch ein größerer Wohnbereich entsteht. Zur weiteren Vergrößerung des geschützten Bereichs kann ein Sonnendach an der Veranda befestigt werden. Sowie die Möglichkeit, einen optionalen Innenschlafplatz mit 2 oder 4 Schlafplätzen zu nutzen; Um zusätzlichen Schlaf- oder Stauraum zu schaffen, kann ein Schlafanbau im Heck hinzugefügt werden.

Zu den weiteren Ausstattungsmerkmalen gehören ein komplettes Fliegengitter aus Mesh an der Vordertür, Vorhänge mit Reißverschluss und eine hintere Eingangstür. Diese Spezifikation gepaart mit der erstaunlichen Flexibilität bedeutet, dass der T3E bei der Auswahl Ihres perfekten Wohnmobils viele Kriterien erfüllt!



Hauptmerkmale:

- 240HDE Hex-Allwetter-Leichtgewebe mit hoher Dichte
- Wassersäule 4000 mm
- Sauerstoff-Luftrahmen mit dynamischer Geschwindigkeit und intelligentem Rahmen-Entlastungssystem
- LEBENS-LANGE GARANTIE auf das Air Frame System (es gelten die Allgemeinen Geschäftsbedingungen)
- Zubehöroptionen für Verandatür und hinteren Anbau
- Vordere Vordertür mit Reißverschluss und Phoenix-Mesh-Belüftung, durchgehender Reißverschluss über das gesamte Panel
- Integriertes Frontverdeck mit getönten Seitenfenstern und Dachfenstern.
- Zugangstüren zur Motorhaube links und rechts
- Verbundene Motorlauftür mit Belüftung für einfachen Zugang zum Fahrzeug
- Getönte PVC-Fenster mit Vorhängen im Frakturdesign mit Reißverschluss
- Aufhängepunkte für optionales Innenzelt mit 2 und 4 Schlafplätzen
- Reflektierende Abspannleinen mit Schnellverstellung
- 4-mm- und 6-mm-Doppelanschlussleitungen
- Verstellbares Befestigungssystem mit elastischen Bungee-Zwischenstücken
- Kompatibel mit Lumi Link und Deckenflutern
- Inklusive Pumpe, Heringssatz, Sturmgurten und Tragetasche



OXYGEN
AIR FRAME

MoveLite T3E

Optionen für den Höhenbereich:
MoveLite T3R Niedrig 180cm - 220cm
MoveLite T3R EURO Niedrig 180cm - 220cm
MoveLite T3R Mitte 220cm - 255cm
MoveLite T3R Hoch 255cm - 305cm

Gesamtgewicht: 21.16kg
Paket Größe: 80x47x33
Größe des Fußabdruck: 520 x 310cm
+ 100cm (cw/l)
Schienenlänge: 245cm



Oben abgebildet mit optionalem Movelite-Frontverdeck.



MOVELITE T4E



‘Großes Premium-Wohnmobilvorzelt mit vielen Funktionen und modularen Erweiterungen’

Basierend auf dem Blueprint-Bestseller Movelite T4 PC (auch als linkshändiges europäisches Low-Modell erhältlich) bietet der **Movelite T4E** eine Reihe aufregender Optionen, die ihn zur perfekten Wahl für größere Familien oder diejenigen machen, die ein geräumiges Reiseerlebnis schätzen. Zu den Zusatzoptionen gehört ein Reißverschluss an der Verandatür, um das vordere Vordach zu verschließen, sodass die mittlere Tür vollständig nach hinten gerollt werden kann, wodurch ein größerer Wohnbereich entsteht. Zur weiteren Vergrößerung des geschützten Bereichs kann ein Sonnendach an der Veranda befestigt werden. Sowie die Möglichkeit, einen optionalen Innenschlafplatz mit 2 oder 4 Schlafplätzen zu nutzen; Um zusätzlichen Schlaf- oder Stauraum zu schaffen, kann ein Schlafanbau im Heck hinzugefügt werden.

Zu den weiteren Ausstattungsmerkmalen gehören ein komplettes Fliegengitter aus Mesh an der Vordertür, Vorhänge mit Reißverschluss und eine hintere Eingangstür. Diese Spezifikation gepaart mit der erstaunlichen Flexibilität bedeutet, dass das T4E bei der Auswahl Ihres perfekten Wohnmobil-Vorzeltts viele Kriterien erfüllt!

Hauptmerkmale:

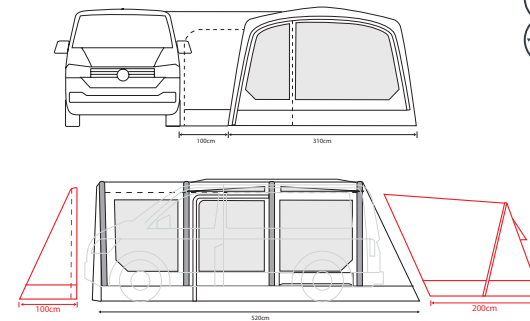
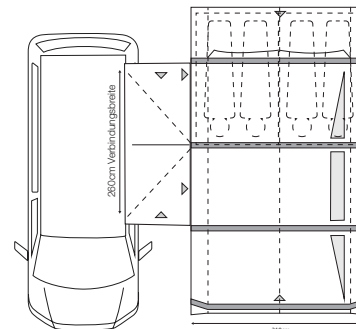
- 240HDE Hex-Allwetter-Leichtgewebe mit hoher Dichte
- Wassersäule 4000 mm
- Sauerstoff-Luftrahmen mit dynamischer Geschwindigkeit und intelligentem Rahmen-Entlastungssystem
- **LEBENSLANGE GARANTIE** auf das Air Frame System (es gelten die Allgemeinen Geschäftsbedingungen)
- Zubehöroptionen für Verandatür und hinteren Anbau
- Vordere Vordertür mit Reißverschluss und Phoenix-Mesh-Belüftung, durchgehender Reißverschluss über das gesamte Panel
- Integriertes Frontverdeck mit getönten Seitenfenstern und Dachfenstern.
- Zugangstüren zur Motorhaube links und rechts
- Verbundene Motorlaufftür mit Belüftung für einfachen Zugang zum Fahrzeug
- Getönte PVC-Fenster mit Vorhängen im Frakturdesign mit Reißverschluss
- Aufhängepunkte für optionales Innenzelt mit 2 und 4 Schlafplätzen
- Reflektierende Abspannleinen mit Schnellverstellung
- 4-mm- und 6-mm-Doppelanschlussleitungen
- Verstellbares Befestigungssystem mit elastischen Bungee-Zwischenstücken
- Kompatibel mit Lumi Link und Deckenflutern
- Inklusive Pumpe, Heringssatz, Sturmgurten und Tragetasche



Abgebildet mit optionalem Movelite-Anbau und Frontdach



Abgebildet mit optionalem Movelite Zip an der Verandatür



OXYGEN
AIR FRAME

Movelite T4E

Height Range Options:

- Movelite T4E Niedrig 180cm - 220cm
- Movelite T4E EURO Niedrig 180cm - 220cm
- Movelite T4E Mitte 220cm - 255cm
- Movelite T4E Hoch 255cm - 305cm

Gesamtgewicht: 26.63kg
 Paket Größe: 86x52x44cm
 Größe des Fußabdruck: 520 x 310cm
 + 100cm cowi
 Schienenlänge: 260cm

MOVELITE T4E PC



‘Großes Wohnmobil-Vorzelt aus Polycotton mit vielen Funktionen und modularen Erweiterungen’

Der **Movelite T4 PC** aus atmungsaktivem, kühlem Polycotton-Gewebe bietet eine Reihe aufregender Optionen und ist damit die perfekte Wahl für größere Familien oder diejenigen, die ein geräumiges Reiseerlebnis schätzen. Zu den Zusatzoptionen gehört ein Reißverschluss an der Verandatür aus Polycotton, um das vordere Vordach zu verschließen, sodass die mittlere Tür vollständig nach hinten gerollt werden kann, wodurch ein größerer Wohnbereich entsteht. Ein Polycotton-Sonnendach kann mit einem Reißverschluss an der Veranda befestigt werden, um den geschützten Bereich noch weiter zu vergrößern. Sowie die Möglichkeit, einen optionalen Innenschlafplatz mit 2 oder 4 Schlafplätzen zu nutzen; Ein hinterer Schlafanbau aus Polycotton kann hinzugefügt werden, um zusätzlichen Schlaf- oder Stauraum zu schaffen. Zu den weiteren Ausstattungsmerkmalen gehören ein komplettes Fliegengitter aus Mesh an der Vordertür, Vorhänge mit Reißverschluss und eine hintere Eingangstür. Diese Spezifikation gepaart mit der erstaunlichen Flexibilität bedeutet, dass der T4E PC bei der Auswahl Ihres perfekten Wohnmobil-Vorzelt viele Kriterien erfüllt!

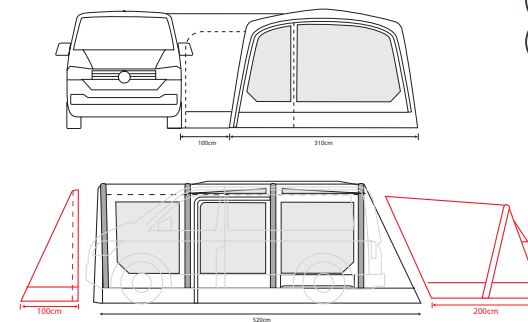
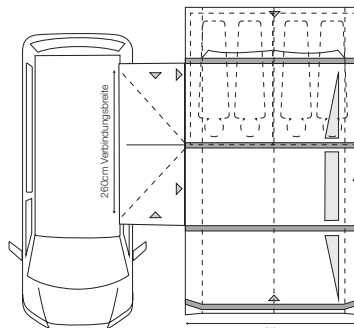


Hauptmerkmale:

- Luxuriöser, atmungsaktiver Polycotton-Stoff
- Sauerstoff-Luftrahmen mit dynamischer Geschwindigkeit und intelligentem Rahmen-Entlastungsventilsystem
- **LEBENS-LANGE GARANTIE** auf das Air Frame System (es gelten die Allgemeinen Geschäftsbedingungen)
- Zubehöroptionen für Verandatür, Vordach und hinteren Anbau aus Polycotton
- Vordere Vordertür mit Reißverschluss und Phoenix-Mesh-Belüftung, durchgehender Reißverschluss über das gesamte Panel
- Integriertes Frontverdeck mit getönten Seitenfenstern und Dachfenstern.
- Zugangstüren zur Motorhaube links und rechts
- Verbundene Motorauftür mit Belüftung für einfachen Zugang zum Fahrzeug
- Getönte PVC-Fenster mit Vorhängen im Frakturdesign mit Reißverschluss
- Aufhängepunkte für optionales Innenzelt mit 2 und 4 Schlafplätzen
- Reflektierende Abspannleinen mit Schnellverstellung
- 4-mm- und 6-mm-Doppelanschlussleitungen
- Verstellbares Befestigungssystem mit elastischen Bungee-Zwischenstücken
- Kompatibel mit Lumi Link und Deckenflutern
- Inklusive Pumpe, Heringssatz, Sturmgurten und Tragetasche



Abgebildet mit optionalem Movelite-Polycotton-Reißverschluss an Verandatür und Anbau



OXYGEN
AIR FRAME

Movelite T4E PC

Optionen für den Höhenbereich:
Movelite T4E PC Niedrig 180cm - 220cm
Movelite T4E PC Mitte 220cm - 255cm
Movelite T4E PC Hoch 255cm - 305cm

Gesamtgewicht: 39kg
Paket Größe: 88x56x47cm
Größe des Fußabdruck: 310 x 520cm
+ 100cm cowf
Schienenlänge: 260cm



Movelite Zip On Porch Door shown on Movelite T4E model

MOVELITE ZIP ON PORCH DOOR

'Verandatür umschlossene Verandaverlängerung für Movelite T3E, T4E und T4E PC'

Die Movelite **Zip On Porch Door** ist eine fantastische Ergänzung zum Movelite T3E / T4E (auch in Polycotton für den Movelite T4E PC erhältlich). Mit einem robusten Reißverschluss verbunden, schmiegt es sich eng an das vordere Rohr der integrierten Markise und sorgt mit einem eng anliegenden Zwickel für eine wetterfeste Abdichtung. Es gibt eine große Hintertür mit Reißverschluss, die eine vollständige oder 2/3-Öffnung ermöglicht, komplett mit großen Fenstern mit Reißverschlussvorhängen. Dahinter befindet sich eine vollständige Netzplatte, die drin bleiben kann, um eine maximale Luftzirkulation durch das Vorzelt zu gewährleisten und gleichzeitig Insekten draußen zu halten. Komplett mit PE-Bodenplane und zusätzlichen Vorhängen zum Einhängen für absolute Privatsphäre schafft diese Verandatür einen praktischen, geschützten und privaten Raum und kann in Kombination mit der vollständig aufrollbaren Innentür des Vorzelts verwendet werden, um den Wohnraum im Inneren deutlich zu erweitern, um den persönlichen Anforderungen gerecht zu werden.

Hauptmerkmale:

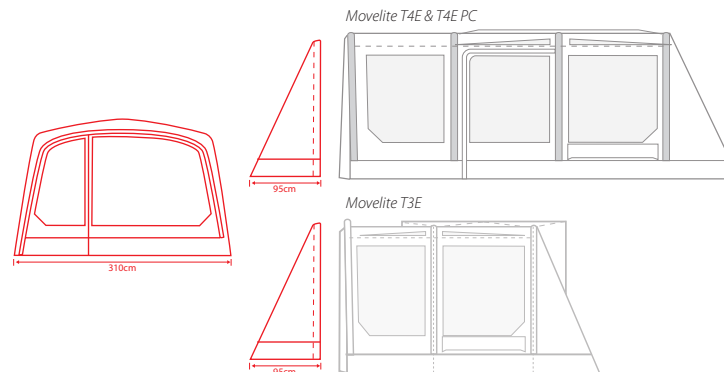
- Erhältlich in 240HDE Hex (4000 mm HH), hochdichtem Allwetter-Leichtgewicht Stoff und auch eine Polycotton-Option für den Movelite T4E PC
- Reißverschlussbefestigung zur Befestigung des Movelite-Frontverdecks
- Vordere Vordertür mit Reißverschluss und Phoenix-Mesh-Belüftung, durchgehender Reißverschluss über das gesamte Panel
- Getönte PVC-Fenster mit Vorhängen im Frakturdesign mit Reißverschluss
- Reflektierende Abspannleinen mit Schnellverstellung
- Verstellbares Gurtband-Befestigungssystem
- Inklusive Bodenplane, Vorhängen, Heringssset und Tragetasche



Movelite Polycotton-Reißverschluss an der Verandatür, abgebildet auf Movelite T4E PC



Abgebildet mit optionalem Movelite Zip an der Verandatür



Movelite Zip on Porch Door
Kompatibel mit
Movelite T4E & T3E

Gesamtgewicht: 4.86kg
Paket Größe: 72x25x14cm
Anhangsgröße: 200x190cm

Movelite PC Zip on Porch Door
Kompatibel mit
Movelite T4E PC

Gesamtgewicht: 6.26kg
Paket Größe: 73x27x15cm
Anhangsgröße: 200x190cm

MOVELITE ANNEXE

'Funktioneller Schlafanbau, erhältlich in den Optionen Polyester und Polycotton'

Der **MoveLite-Annexe** ist ein Muss für Besitzer eines MoveLite T3E- und T4E-Wohnmobilvorzelts mit einer weiteren Polycotton-Option für den MoveLite T4E PC. Ziehen Sie einfach die Rückwand Ihrer Markise heraus und stecken Sie sie in den hinteren Teil der Markise. Komplettiert mit einem abgedunkelten „Twilight“-Schlafinnenzelt aus Mikropolyester bietet der Anbau zusätzlichen Schlaf- oder funktionalen Stauraum. Dieser Anbau kann einfach mit einer einzigen Stahlstange für die Polyester-Version und einem Luftschlauch für die Polycotton-Version aufgestellt werden und bietet Platz für bis zu zwei Erwachsene, ein Doppel-Luftbett oder drei Kinder. Es gibt eine innenliegende eingenähte Bodenplane, was bedeutet, dass das Innenzelt entfernt werden kann, sodass der Anbau bei Bedarf als zusätzlicher Stauraum oder Wohnraum genutzt werden kann.



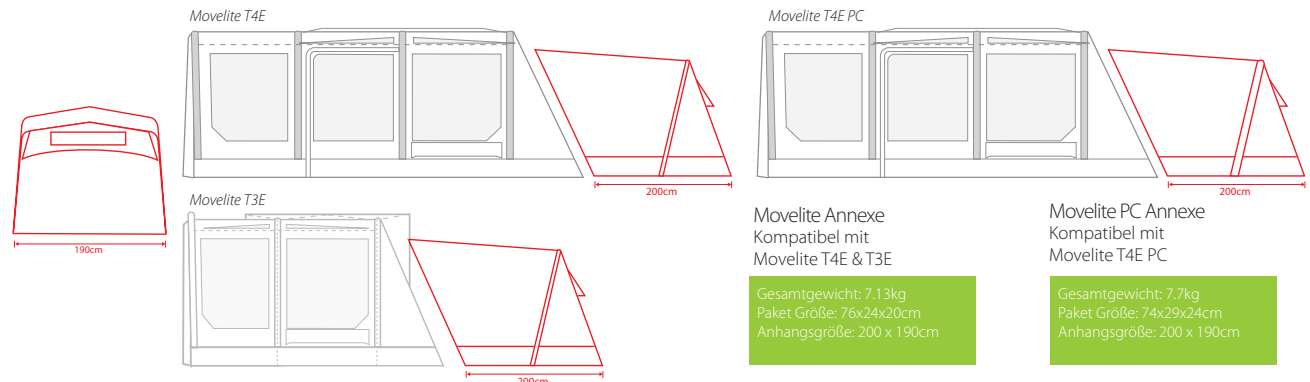
MoveLite-Anbau am Modell MoveLite T4E abgebildet

Hauptmerkmale:

- Erhältlich in 240HDE Hex (4000 mm HH), hochdichtem Allwetter-Leichtgewicht Stoff (T4E & T3E) und auch eine Polycotton-Option für das T4E PC-Modell
- POLYCOTTON-VERSION: Atmungsaktives Polycotton-Gewebe – Oxygen Air Frame mit Dynamisches Geschwindigkeits- und intelligentes Rahmen-Entlastungssystem – LEBENSLANGE GARANTIE das Air Frame System (es gelten die AGB)
- POLYESTER-VERSION: 240HDE Hex – Einzelne Stahlstange
- Hintere Belüftung mit abspannbarer Regenhülle
- Vollständig eingenähte PE-Bodenplane
- Reflektierende Abspannleinen mit Schnellverstellung
- Verstellbares Gurtband-Befestigungssystem
- Inklusive Heringssatz, Innenzelt für 2 Schlafplätze und Tragetasche



MoveLite PC-Anbau abgebildet am MoveLite T4E PC-Modell





Movelite Front Canopy polyester version shown on the Movelite T4E



MOVELITE VORDERER UNTERSTAND

'Vorderer Sonnenschutz für den Movelite T3E, T4E und T4E PC'

Das vordere **Movelite-Sonnendach** lässt sich mit einem Reißverschluss an der Vorderseite der Movelite T2R-, Movelite T3E- und Movelite T4E/T4E PC-Antriebsmarkisen befestigen und bietet so einen nützlichen vorderen Sonnenschutz. Dieses Zubehör besteht aus einer robusten Stahlstange und ist die perfekte Ergänzung zu Ihrer Markise. Es bietet den nötigen Schatten vor der Sonne und Schutz vor den Elementen bei widrigen Wetterbedingungen, sodass Sie sich zurücklehnen und etwas Entspannung im Freien genießen können. Dieses Vordach kann auch in Verbindung mit der Movelite Verandatur (T3E & T4E / T4E PC) angeschlossen und verwendet werden und kann auch in Verbindung mit dem Movelite Vordach-Retro-Anschluss (S. 42) verwendet werden, um direkt in die 6-mm-Markise zu passen Kanal in Ihrem Fahrzeug. Erhältlich in den Optionen Polyester und Polycotton.

Hauptmerkmale:

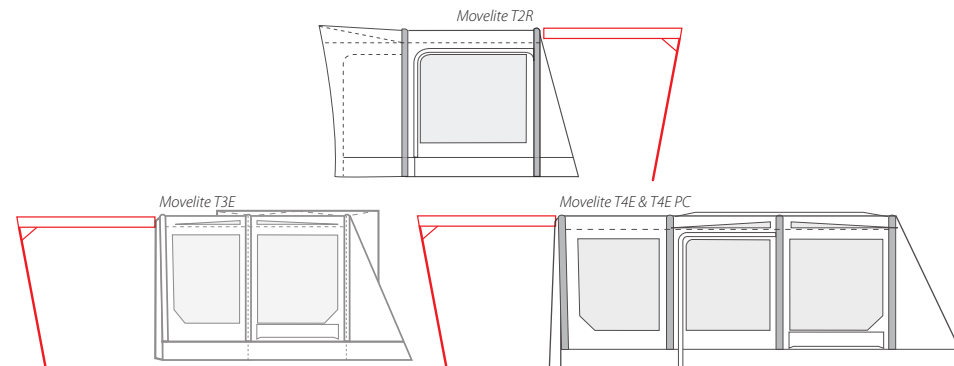
- Erhältlich in 240HDE Hex (4000 mm HH), hochdichtem Allwetter-Leichtgewicht Stoff und auch eine Polycotton-Option für den Movelite T4E PC
- Reißverschlussbefestigung zur Befestigung des Movelite-Frontverdecks
- Reflektierende Abspannleinen mit Schnellverstellung
- Gurtband-Befestigungssystem
- Inklusive Heringssatz und Tragetasche



Die oben abgebildete Movelite PC-Baldachin für das PC-Modell Movelite T4E



Das oben abgebildete Movelite-Baldachin des Movelite T2R-Modells



Movelite Vorderer Unterstand
Kompatibel mit
Movelite T2R, T3E & T4E

Total Weight 3.48kg
Paket Größe: 73x14x8cm
Baldachingröße: 230x180cm

Movelite PC Vorderer Unterstand
Kompatibel mit
Movelite T4E PC

Gesamtgewicht: 4.6kg
Pack Size 72x30x24cm
Baldachingröße: 230x180cm

CAMPINGBELEUCHTUNG.. BELEUCHTETE CAMPING-INNOVATION

‘EIN UMFASSENDES SORTIMENT INNOVATIVER UND MULTIFUNKTIONAL HI-TECH-CAMPINGLEUCHTEN’

Outdoor Revolution ist stolz darauf, einige der innovativsten, multifunktionalen Campingbeleuchtungs- und Anti-Mücken-Produkte auf dem Markt anbieten zu können. Sowie unser meistverkauftes Sortiment an Lumi-Lite-Produkten, einschließlich unseres berühmten Lumi-Link, die sich beide perfekt in Ihre Einfahrt, Markise oder Ihr Zelt von Outdoor Revolution integrieren lassen; Für die Saison 2023 haben wir einige aufregende neue Beleuchtungsinnovationen vorgestellt.

Neu für 2023 stellt Outdoor Revolution eine Reihe hochwertiger LED- und Wolframlaternen vor, die im traditionellen Stil gestaltet sind und über Funktionen wie dimmbare LED-Flackerflammeffekte, integrierte Powerbank und Bluetooth-Lautsprecherfunktionen verfügen. Diese edle Kollektion traditioneller Camping-Laternenbeleuchtung wurde aus hochwertigen Materialien wie Stahl und Bambus entworfen und sorgt mit Sicherheit für eine warme und gemütliche Atmosphäre an Ihren Abenden, die Ihr Outdoor-Revolution-Abenteuer im Freien perfekt ergänzt.

Neben unserem Angebot an Campingbeleuchtung sind wir stolz darauf, mit unserem Angebot an multifunktionalen Laternen zur Mücken- und Insektenvernichtung weiterhin branchenführend zu sein und das Innere Ihres Vorzelts oder Zeltes frei von beißenden Insekten zu halten.

Laternenfans



Solarlaternen



Mückenlaternen



**DETAILS ZUM GESAMTEN SORTIMENT DES OUTDOOR REVOLUTION CAMPING-BELEUCHTUNGSORTIMENTS 2023 SCHAUEN SIE SICH AN:
WWW.OUTDOOR-REVOLUTION.COM**

LED-Flackerflammenlaternen



LED-Streifenbeleuchtung



**OUTDOOR
REVOLUTION**
WWW.OUTDOOR-REVOLUTION.COM

...Outdoor-Erlebnis für alle

ESPRIT PRO X WOHNMOBIL - Premium-Wohnmobil-Markise

**'PREMIUM WOHNMO-
BIL-MARKISE FÜR DEN
ANSPRUCHSVOLLE WOHN-
MOBIL-ABENTEURER'**



Stil und Luxus sind nur zwei Worte, um das brandneue Outdoor Revolution Esprit Pro X 350M Premium-Wohnmobilvorzelt.

Als Teil der brandneuen Markisenreihe Esprit Pro Dieses atemberaubende neue Premium-Wohnmobil-Vorzelt wird den Markt für Reisemobile im Sturm erobern.

Dieses bahnbrechende System basiert auf dem neu entwickelten Single-Inflation-Connection-System und nutzt modernste Spitzentechnologie, die es ermöglicht, Abschnitte des Luftrahmens mit „Air-Lock“-Verbindungsventilen zu isolieren. Es bietet einfaches Aufpumpen und Luftablassen bei völliger Sicherheit Geist.

Hergestellt aus luxuriösem 600HD-Premium-Markisenstoff für Haltbarkeit und vollständigen Wetterschutz. Der brandneue Esprit Pro X 350M mit Premium-Ausstattung erfüllt alle Anforderungen des anspruchsvollen Wohnmobil-Abenteurers.

Für den anspruchsvollen Wohnmobilbesitzer, der nur das Beste verlangt.





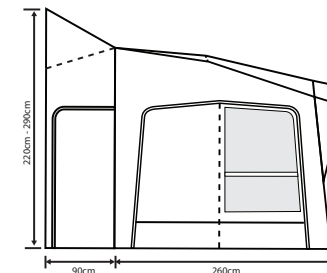
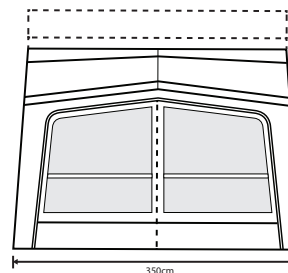
ESPRIT PRO X 350M

‘Premium-Wohnmobilvorzelt mit Lock-Off-Air-System’

Die brandneue Wohnmobil-Markise **Esprit Pro X 350M** Gebaut auf unserem neuesten, hochmodernen Verbundrohrsystem mit einer Reihe von abschließbaren Luftventilen und Verbindungsgliedern, die den gesamten Luftrahmen miteinander verbinden und gleichzeitig die Isolierung einzelner Abschnitte ermöglichen, was für absolute Sicherheit sorgt. Ausgestattet mit einem höhenverstellbaren, abfahrbaren hinteren Motorhaubenbereich, einer durchgehenden Vordertür mit Reißverschluss und einer Netzeinlage auf der linken Seite zur Belüftung. Eine optionale Erweiterung auf der linken Seite kann hinzugefügt werden, um einen weiteren separaten Raum zum Essen usw. zu schaffen. Ein weiterer optionaler Anbau mit mehreren Seiten kann hinzugefügt werden, der weiteren Wohn-/Stauraum bietet und komplett mit einem eigenen Innenzelt mit 2 Schlafplätzen ausgestattet ist.

Hauptmerkmale:

- Pro 600HD hochdichtes Allwetter-Premiumgewebe
- Wassersäule 6000 mm
- 3 JAHRE GARANTIE auf das Air Frame System (es gelten die AGB)
- Sauerstoff-Luftrahmen mit dynamischer Geschwindigkeit und intelligentem Rahmen-Entlastungssystem
- Einpunkt-Luftschleusen-Verbindungsrohrsystem
- Hinterer Driveaway-Motorhaubenabschnitt mit 4-mm- und 6-mm-Doppelrohr-Verbindungssicke
- Integriertes Frontdach
- Durchgehender Reißverschluss vorne links und rechts über die Tür mit Reißverschluss hinten links, Phoenix-Mesh-Einsatz
- Linke und rechte Seitentür mit Reißverschluss und Phoenix-Mesh-Einsätzen auf der Rückseite herausziehbar
- Option zur Erweiterung des Reißverschlusses auf der linken Seite plus Option für den linken oder rechten Anbau
- Fracture®-Design (neues) Jalousie-Vorhangsystem mit Reißverschluss
- Getönte, blendfreie PVC-Fenster
- Sicheres Abspannsystem mit Bodenankergurten
- Verstellbares Gurtband-Befestigungssystem
- Inklusive Pumpe, Heringssatz, Sturmgurten und Tragetasche



OXYGEN
AIR FRAME

Esprit Pro X 350 M

Höhenbereich: 220cm - 290cm

Gesamtgewicht: 39kg
Paket Größe: 87x55x51
Größe des Fußabdruck: 260 x 350cm
(+90cm cowi)

ESPRIT PRO X - MARKISENVERLÄNGERUNG

'Premium-Markisenverlängerung mit abschließbarem Luftverbindungssystem'

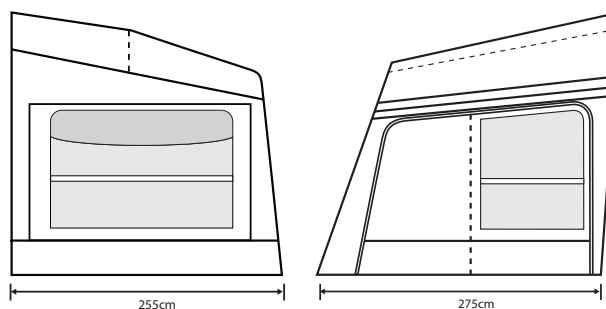
Die **Esprit Pro X** Markisenverlängerung ist eine multifunktionale Markisenverlängerung, die als Linkshänder-Passform konzipiert ist und mit allen neuen Esprit ProX Caravan-Markisenmodellen 2023 kompatibel ist, einschließlich des neuen Wohnmobilmodells Esprit Pro X 350M.

Ausgestattet mit einer durchgehenden Vordertür mit Reißverschluss, einem Seitenfenster mit oberer Netzbelüftung und einer Hintertür mit Reißverschluss hinten, die den hinteren Zugang zur Erweiterung und den Zugang zum seitlichen Schließfach ermöglicht. Da das Vorzelt über das gleiche vernetzte Luftabsperresystem wie das Hauptvorzelt verfügt, lässt es sich einfach anbringen und aufblasen. Gleichzeitig bietet es die Möglichkeit, Rohrabschnitte zu isolieren, um völlige Sorgenfreiheit zu gewährleisten. Mit einer Grundfläche von 255 cm x 275 cm bietet die Esprit Pro X-Erweiterung fantastischen zusätzlichen Nutzraum für Ihr Hauptvorzelt, ohne dass eine zusätzliche Schienenlänge erforderlich ist.



Hauptmerkmale:

- Pro 600HD hochdichtes Allwetter-Premiengewebe
- Wassersäule 6000 mm
- 3 JAHRE GARANTIE auf das Air Frame System (es gelten die AGB)
- Sauerstoff-Luftrahmen mit Dynamic Speed Valve-System
- Einpunkt-Luftschleusen-Verbindungsrohrsystem
- Hintere Tür mit Reißverschluss nach hinten öffnen, um Zugang zum Schließfach des Wohnwagens zu erhalten
- Durchgehender Reißverschluss vorne über der Tür
- Seitenfenster mit oberer Belüftung aus Phoenix-Mesh
- Fracture*-Design (neues) Jalousie-Vorhangsystem mit Reißverschluss
- Getönte, blendfreie PVC-Fenster
- Sicheres Abspannsystem mit Bodenankergurten
- Verstellbares Gurtband-Befestigungssystem
- Kompatibel mit allen Esprit Pro X-Modellen
- Inklusive Heringssatz, Sturmgurten und Tragetasche



Esprit Pro X Markisenverlängerung

Gesamtgewicht: 17,8kg
Paket Größe: 75x40x32
Größe des Fußabdruck: 275 x 255cm



ESPRIT PRO X ANNEXE

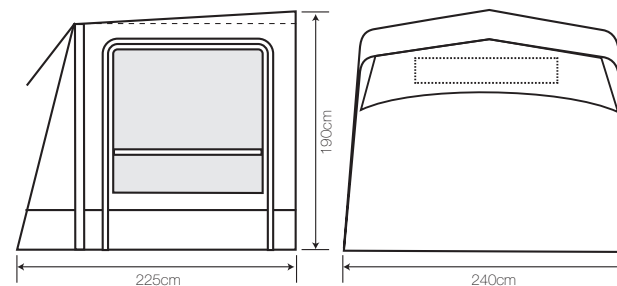
‘Premium-Vorzelt-Luftanbau mit 2-Personen-Innenzelt’

Der Esprit Pro X Der Anbau lässt sich einfach über einen robusten Reißverschluss mit Zahnzahl befestigen und lässt sich durch das Luftrahmen-Aufblasystem, das über unser renommiertes DSV-Aufblasventil verfügt, leicht aufstellen. Verfügt über eine vordere und hintere, vollständig mit Reißverschluss versehene Fenstertür, die eine spiegelverkehrte linke und rechte Montage an Ihrem Esprit Pro X-Vorzelt ermöglicht. Dank einer großzügigen Grundfläche von 225 cm x 240 cm und einer zentralen Stehhöhe von 190 cm kann der Anbau sowohl zum Essen als auch zum Schlafen und Lagern genutzt werden. Ein im Lieferumfang enthaltenes Schlaf-Innenzelt mit 2 Schlafplätzen vervollständigt das Paket für diese sehr vielseitige Ergänzung zu Ihrem Esprit Pro X-Vorzelt.



Hauptmerkmale:

- Pro 600HD hochdichtes Allwetter-Premiumgewebe
- Wassersäule 6000 mm
- 3 JAHRE GARANTIE auf das Air Frame System (es gelten die AGB)
- Sauerstoff-Luftrahmen mit Dynamic Speed-Ventilsystem
- Universell passend für Links- und Rechtshänder
- Reißverschluss über der Vorder- und Hintertür für links- und rechtsseitige Montage
- Fracture*-Design (neues) Jalousie-Vorhangsystem mit Reißverschluss
- Getönte, blendfreie PVC-Fenster
- Sicheres Abspannsystem mit Bodenankergurten
- Verstellbares Gurtband-Befestigungssystem
- Kompatibel mit allen Esprit Pro X-Modellen
- Inklusive Innenzelt für 2 Schlafplätze, Heringssset und Tragetasche



Esprit Pro X Annexe

Gesamtgewicht: 12,5kg
 Paket Größe: 73x37x30
 Größe des Fußabdruck: 225 x 240cm

SONNENSCHUTZ UND WINDSCHUTZ... WIR HABEN ES ABGEDECKT

**‘WIR HABEN
SIE HABEN ABGEDECKT
BEI WIND, REGEN ODER
SONNENSCHNEN‘**

Das brandneue Schutz- und Windschutzsortiment mit brandneuen, innovativen und stilvollen Modellen, die auf schnelle Einrichtung und Benutzerfreundlichkeit ausgelegt sind. Ausgestattet mit 4 Screenhouse-Modellen, 2 Pollen-Windschutzen, 4 aufklappbaren Windschutzen, 2 Luft-Windschutzen und einer völlig neuen aufklappbaren Strandmuschel.

Die 4 Screenhouse-Modelle verfügen über das „Pronto“-Schnellaufstellsystem und können von nur einer Person in wenigen Minuten schnell und einfach aufgebaut werden. Die Deluxe-DLX-Modelle verfügen über zusätzliche Funktionen wie integrierte Sichtschutz-/Wetterpaneele mit Reißverschluss, seitliche PVC-Fenster und Kader-Paspeln zur Anbringung eines optionalen Windschutzes für zusätzlichen Schutz und Privatsphäre.

Die brandneue „Beach Bum“-Strandmuschel mit dem „Pronto“-Schnellaufbausystem bietet alles, was Sie in einer kompakten Strandmuschel benötigen, einschließlich einer Sicherheits-Bodenplane mit Reißverschluss an der Vordertür, seitlicher Netzbelüftung mit Vorhang, Sandtaschen und Sandspikes.

Das meistverkaufte Windschutz-Sortiment „Pronto“ wurde auf 4 Modelle erweitert; Jedes Modell ist speziell auf unsere Zelt-, Einfahrts- und Markisensortimente abgestimmt. Zusätzlich zum Windschutz-Sortiment haben wir das aufblasbare Oxygen-Sortiment um neue Funktionen und ein neues modulares Modell speziell für Camping erweitert.

Screenhouses



Windschutz



Unterstände



**DETAILS ZUM VOLLSTÄNDIGEN SORTIMENT DER OUTDOOR REVOLUTION UNTERKÜNFTE UND WINDBREAKS 2023 SCHAUEN SIE SICH AN:
WWW.OUTDOOR-REVOLUTION.COM**



**OUTDOOR
REVOLUTION** 
WWW.OUTDOOR-REVOLUTION.COM

...Outdoor-Erlebnis für alle

FAHRZEUGVERDACHUNGEN UND ZUBEHÖR FÜR WOHNMOBIL-MARKISEN

'EIN INNOVATIVES SORTIMENT AN ÜBERDACHUNGEN UND CAMPING ZUBEHÖR'

KASSE

WWW.OUTDOOR-REVOLUTION.COM
DETAILS ZUM GESAMTEN SORTIMENT
DER OUTDOOR-REVOLUTION 2023
ZUBEHÖR & PRODUKTE

Um Ihr Campingerlebnis mit dem Auto zu ergänzen, haben wir hier bei Outdoor Revolution eine Reihe innovativer Fahrzeugüberdachungen, Unterstände und Wohnmobil-Markisenzubehör entwickelt.

Neu für 2023 ist das Roll Out Vehicle Canopy eine fantastische Ergänzung der Outdoor Revolution-Reihe an Unterständen. Bietet eine einfache Lösung zur Befestigung des Fahrzeugdachträgers, die schnell und einfach an Ihrem Fahrzeug angebracht und von diesem gelöst werden kann.

Wenn es darum geht, Ihr Wohnmobil-Vorzelt an Ihrem Fahrzeug zu befestigen, bietet Outdoor Revolution verschiedene Befestigungslösungen an, die am besten zu Ihrem Fahrzeug passen. Ganz gleich, ob es sich um eine Fahrzeug-Vorzeltschiene oder einen Windschutz im Fiamma-Stil handelt. Unsere Driveaway-Befestigungssätze bieten die perfekte Lösung zum schnellen Anschließen und Abnehmen Ihr Wohnmobil-Vorzelt. Wir haben sogar Lösungen für Fahrzeuge ohne montierte Markisenschienen, wie das Magnetic Driveaway Kit und unsere neue Reihe von Driveaway-Saugnapfen, die für die Verwendung mit Sturmgurten für eine sichere Befestigung konzipiert sind.

Zu den weiteren innovativen Zubehörteilen gehören der Campervan Draught Excluder, der jetzt in drei Größen für eine Vielzahl von Fahrzeugen erhältlich ist; verstellbare Dachspannstangen, erhältlich in 2 Längen und zum Spannen Ihres Markisendachs, um das Abfließen von Wasser zu erleichtern und die Bildung von Wasseransammlungen zu reduzieren..

Accessoires, die Ihr Outdoor-Abenteuererlebnis ergänzen.





WOHNMOBIL-UNTERSTAND AUSROLLEN

‘Geeignet für Wohnmobile, SUVs und Geländefahrzeuge’

Neu für 2023 ist das Rollout-Fahrzeugdach von Outdoor Revolution, eine nachrüstbare einziehbare Markise, die entweder durch Festklemmen des Rollout-Mechanismus an den Dachträgern Ihres Fahrzeugs befestigt wird oder als dauerhaftere Befestigung mit den mitgelieferten Montagehalterungen direkt am Fahrzeug angebracht werden kann. Die ausklappbaren Teleskopbeine ermöglichen die Montage der Markise an die meisten Fahrzeughöhen mit einer maximalen Höhe von 200 cm. Der Stoff des Vordachs bietet einen Sonnenschutzfaktor von UPF50+ mit einer reflektierenden Silberbeschichtung, während die PU-Beschichtung eine Wassersäule von 2000 mm für geschützten Schutz bei nassen Wetterbedingungen bietet. Geeignet für Wohnmobile, SUVs und Geländefahrzeuge und bietet einen praktischen und bequemen Sonnenschutz und Wetterschutz für jeden Freizeitfahrzeug-Abenteurer.

Hauptmerkmale:

- 210D Poly-Oxford-PU-beschichtetes Gewebe
- 2000 mm Wassersäule
- Silberne reflektierende Beschichtung mit UPF50+
- Wird direkt an Dachträgern und Dachträgern montiert
- In wenigen Minuten aufgebaut und verstaut
- Einziehbare, schnell aufzubauende, stabile Aluminiumbeine
- Bietet Schatten an heißen Tagen und Schutz vor nassem Wetter
- Geeignet für Outdoor-Camping, Picknicks und mehr
- Komplett mit Montagewerkzeug, Seilen und Heringen



WOHNMOBIL-UNTERSTAND AUSROLLEN

Height Range up to 200cm

Gesamtgewicht: 11,2kg
 Paket Größe: 87x55x51
 Sheltergröße: 250 x 200cm

CAYMAN SONNENMARKISE

‘Speziell für Wohnmobile mit einer Schienenhöhe von 185–220 cm konzipiert’

Die **Cayman-Sonnenmarkise** ist ein einfacher, aber effektiver Sonnenschutz, der schnell und einfach in die montierte Markisenschiene oder den Markisenkanal Ihres Fahrzeugs geschoben werden kann. Die Markise ist für den Anschluss an Fahrzeuge mit einer Markisenschienenhöhe zwischen 185 und 220 cm konzipiert und lässt sich mithilfe von 3 robusten Stahlbeinstangen einfach aufstellen und bietet so einen schnellen Sonnenschutz für Mittagspausen oder Kurztrips. Es gibt optionale Seiten- und Frontpaneele mit Stützstangen (nur Seitenpaneele) und Klettverschlüssen, die fest an den Kanten des Vordachs befestigt werden und so zusätzlichen Schatten und Windschutz sowie vollständige Privatsphäre mithilfe der einziehbaren Vorhänge schaffen. Mit viel Platz für einen Tisch und Stühle und perfekt als Umkleideraum oder zum Verstauen von Ausrüstung bietet das Cayman-Sonnenvorzelt ein hervorragendes Preis-Leistungs-Verhältnis und ist ein Muss für Wohnmobil-Abenteurer.



Hauptmerkmale:

- 120HDE-Allwetter-Leichtgewebe mit hoher Dichte
- Wassersäule 3000 mm
- Stabile Stahlstangenkonstruktion
- Doppelrohranschluss 6 mm und 4 mm
- Optionale Zubehör-Seitenwände
- Optionales Zubehör-Seitenfrontpaneel
- Klare PVC-Fenster mit hochklappbaren Vorhängen
- Separate festnagelbare PE-Bodenplane
- Farbcodierte Abspannleinen mit Schnellverstellern
- Verstellbares Gurtband-Befestigungssystem mit Bungee-Zwischenstücken
- Inklusive Heringssatz und Tragetasche

DACH



Oben als einfache Überdachung dargestellt.

SEITENWÄNDE

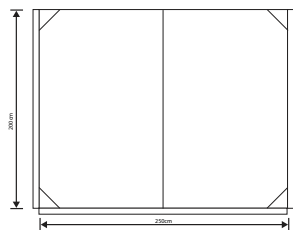


Oben abgebildet mit optionalen Seitenwänden.

FRONTBLENDE

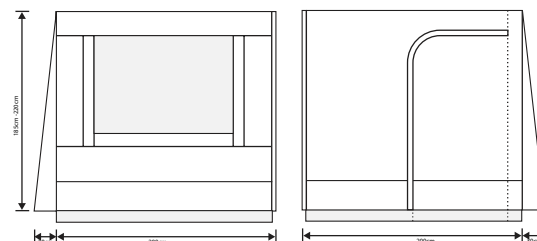


Oben abgebildet mit optionalen Front- und Seitenwänden.



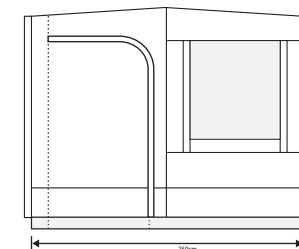
DACH

Gesamtgewicht: 10.17kg
 Paket Größe: 76x16x12cm
 Sheltergröße: 200 x 250cm



SEITENWÄNDE

Gesamtgewicht: 2.1kg
 Paket Größe: 50x16x11cm
 Panelgröße: 185/220 - 200cm



FRONTBLENDE

Gesamtgewicht: 1.6kg
 Paket Größe: 48x15x10cm
 Panelgröße: 185/220 - 250cm

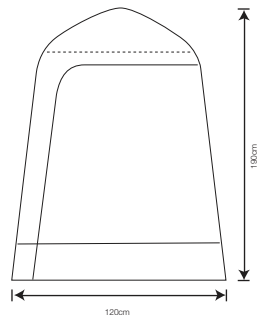
CAYMAN CAN WC-/Duschzelt

Das **Cayman Can** ist ein freistehendes Toilettenzelt, das mit nur zwei robusten und dennoch leichten Glasfaserstangen schnell und einfach aufgebaut werden kann. Dieses Mehrzweckzelt besteht aus 120HDE-Polyestergewebe und verfügt über vollständig versiegelte Nähte. Es ist absolut wasserdicht und hat eine Wassersäule von 3.000 mm. Der Cayman Can wird komplett mit gut sichtbaren Abspannleinen, zentralem Aufhängepunkt, festnagelbarer PE-Bodenplane und seitlicher Belüftungsplatte mit aufrollbarer Abdeckung geliefert. Das scharfe Design und die Farbgebung passen perfekt zur Canvas-Reihe von Outdoor Revolution.



Hauptmerkmale:

- 120HDE Hex-Allwetter-Leichtgewebe mit hoher Dichte
- Wassersäule 3000 mm
- Leichter und dennoch robuster Gestängegerahmen aus Glasfaser
- Reißverschluss an der Vordertür hinten
- Aufhängepunkt für Laternen
- Seitliches Phoenix-Mesh-Lüftungspanel mit externer aufrollbarer Abdeckung
- Geräumige volle Stehhöhe
- Separate festnagelbare PE-Bodenplane
- Gut sichtbare Abspannleinen mit Schnellverstellern
- Inklusive Heringssatz und Tragetasche



Gewicht: 3.65kg
Fußabdruck: 120cm x 120cm
Paket Größe: 72 x 14 x 12cm

MAG CONNECT Magnetischer RV-Markisenanschluss

Das **Mag-Connect**-Vorzeltsset von Outdoor Revolution ist eine einfache, aber brillante Methode, um Ihr Vorzelt direkt an Ihrem Wohnmobil zu befestigen, ohne dass eine Vorzeltschiene erforderlich ist. Der aus leicht abwischbarem und robustem PVC gefertigte Verbinder enthält 4 Streifenmagnete und 5 leistungsstarke Neodym-Magnete für eine sichere Befestigung an Ihrem Wohnmobil und lässt sich einfach mit 8 Streifen (im Lieferumfang enthalten) an Ihrem Vorzeltdach befestigen. Gepaart mit Schlaufen zur Befestigung von Sturmgurten bei widrigen windigen Wetterbedingungen für zusätzliche Sicherheit.



Hauptmerkmale:

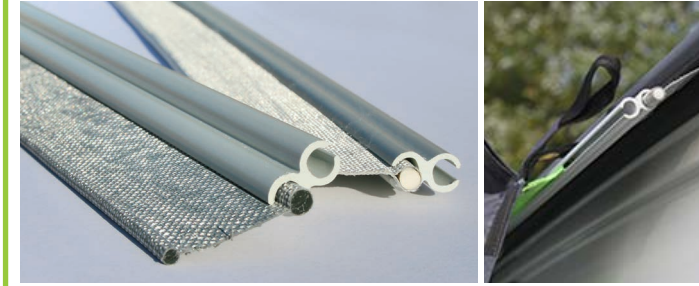
- 4 x Magnetstreifen und 5 x Neodym-Magnete für starken Halt
- 4 x „8“-Streifen
- 3 x Storm Strap-Schlaufen zur Befestigung des Streifens
- Geeignet für den Einsatz in niedrigen bis mittleren Fahrzeugen mit einer Höhe von 180 cm bis 240 cm
- Nur für Fahrzeuge mit Stahldach geeignet
- Stoff: Strapazierfähiges, strapazierfähiges PVCC

Stoff: Strapazierfähiges PVC
Gewicht: 1kg
Größe: 270cm x 28cm

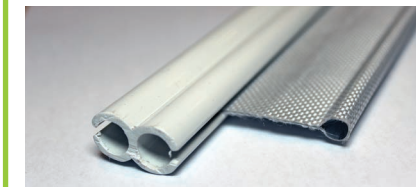


DRIVEAWAY FIXING KITS für Wohnmobil-Markisen

Die Markisen-Befestigungssätze für Wohnmobile von Outdoor Revolution sind in verschiedenen Größen erhältlich, um bestimmten Fahrzeugschienenlängen und Markisenschienenkanalgrößen gerecht zu werden. Entwickelt, um ein schnelles Abnehmen des Vorzeltdachs von der Markisenschiene des Fahrzeugs zu ermöglichen, indem einfach das Kunststoffprofil in Form einer „8“ herausgezogen wird. Bei der Rückgabe kann die Markisenhaube sicher befestigt werden, indem das Fahrzeug ausgerichtet und das Kunststoffprofil in Form einer „8“ wieder angebracht wird.



EINZELNES BEFESTIGUNGSSATZ 2.6m



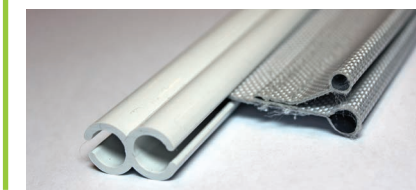
Größe: 2.6m
 6mm - 6mm
Gewicht: 0.8kg

DOPPEL-BEFESTIGUNGSSATZ - 2.2m



Größe: 2.2m
 6mm - 4mm/6mm
Gewicht: 0.9kg

DOPPEL-BEFESTIGUNGSSATZ - 3m



Größe: 3m
 6mm - 4mm/6mm
Gewicht: 1.2kg

BALDACHINSTANGEN für Wohnmobil-Markisen und Zelte

Bei den Überdachungsstangen von Outdoor Revolution handelt es sich um ein Paar robuster Stahlstangen, mit denen Sie die Reißverschlussstür Ihres Vorzelts oder Familienzelt (nur mit bestimmten Modellen kompatibel) in eine aufrechte Position bringen können, um ein funktionelles Sonnendach zu schaffen oder eine geschützte Veranda, wo Sie bequem entspannen oder kochen können, geschützt vor den Elementen. Jede Stange lässt sich bequem in 4 kurze, miteinander verbundene Abschnitte zerlegen, um sie bei Nichtgebrauch bequem aufzubewahren.



EXTENSION CANOPY POLES

Material: Stahl
In voller Länge: 202cm
Packungslänge: 115cm

VERSTELLBARE STRETCHSTANGEN für Wohnmobil-Markisen und Zelte

Die verstellbaren Dachspannstangen dienen zum Spannen des Daches Ihres Zeltes oder Ihrer Markise, um das Abfließen von Wasser zu erleichtern. Sie sind mit ausgewählten Outdoor Revolution-Zelt- und Driveaway-Modellen kompatibel. Jedes Ende ist abgeflacht, sodass es leicht in die Dachstangentaschen im Zelt oder Vorzelt gesteckt werden kann. Erhältlich in 2 Längen von 115–215 cm und 102–136 cm. Wird paarweise in einer praktischen Polyester Tasche mit Kordelzug verkauft.



VERSTELLBARES DACHSTANGE - (LANG)

Material: Stahl
Länge: 115cm - 215cm
Packungslänge: 115cm

VERSTELLBARES DACHSTANGE - (KURZ)

Material: Stahl
Länge: 102cm - 136cm
Packungslänge: 102cm

RETRO-ANSCHLUSS Befestigen Sie Ihr MoveLite-Baldachin

Wandeln Sie Ihr Outdoor Revolution MoveLite-Vordach so um, dass es direkt an Ihr Wohnmobil passt, indem Sie das Retro Connector-Panel anbringen und es mit den montierten Doppelrohren (4 mm und 6 mm) direkt an der Vorzeltstange Ihres Wohnmobils oder Fiamma befestigen. Eine schnelle und bequeme Lösung, um Ihr MoveLite-Vordach besser zu nutzen, wenn Sie Ihr MoveLite-Vorzelt nicht verwenden. Ideal für Abenteuerlust und Kurzurlaube.



RETRO-ANSCHLUSS

Gewicht: 0.55kg
Länge: 33cm x 310cm
Packungslänge: 46 x 7 x 7cm

WOHNMOBIL-MARKISE SAUGNÄPFE – klein x 4

Designed for campervans without an awning rail attachment as an effective option for securely attaching the connection cowl on your small to medium sized driveway awning to your campervan. Supplied in 4's, each suction cup is placed and securely suction clamped on to the vehicle roof, side bodywork or window and secured to your awning cowl with adjustable storm straps (separate purchase). These can be quickly & easily removed when driving away from your awning. Each suction cup has a secure weight loading of up to 10kg & has a soft suction cup to prevent damage to paintwork.

WOHNMOBIL-MARKISE SAUGNÄPFE - GROSS x 2

Konzipiert für Wohnmobile ohne Vorzeltschienenbefestigung als effektive Option zur sicheren Befestigung der Verbindungshaube Ihres großen Vorzelts an Ihrem Wohnmobil. Jeder Saugnapf wird im Doppelpack geliefert und wird sicher auf dem Fahrzeugdach, der Seitenkarosserie oder dem Fenster angesaugt und mit verstellbaren Sturmgurten (separat erhältlich) an der Markisenabdeckung befestigt. Diese können schnell und einfach entfernt werden, wenn Sie von Ihrem Vorzelt wegfahren. Jeder Saugnapf hat eine sichere Gewichtsbelastung von bis zu 30 kg und verfügt über einen weichen Saugnapf, um Lackschäden zu vermeiden.

WOHNMOBIL ZUGLUFTSTOPPER

Der Outdoor Revolution Campervan-Zugluftstopper ist ein robuster, hochbelastbarer, aufblasbarer Zugluftstopper aus PVC, der unter Ihrem Wohnmobil oder Wohnmobil aufgeblasen werden kann, um zu verhindern, dass kalte Luft unter das Fahrzeug strömt und durch die Abdeckung des Versorgungsanschlusses in Ihr Vorzelt eindringt. Die mit Ösen versehene Klappe kann festgesteckt werden, um sicherzustellen, dass der Ausschluss an Ort und Stelle bleibt. Erhältlich in 3 Größen für Wohnmobile mit langem und kurzem Radstand sowie in einer XL-Version für größere Wohnmobile. Lieferung in einem Kordelzugbeutel aus Polyester.



Hauptmerkmale:

- 4 x kleine Saugnapfe pro Packung
- Weicher PVC-Saugnapf
- 10 kg Gewichtsbelastung pro Klemme
- Starker Saugklemm-/Lösehebel
- Schnell und einfach entfernt
- Starkes Gurtband und Clip zum An-schließen Sturmgurte

Gewicht: 62g per sucker
Gewichtsbelastung: bis zu 10kg
Größe: 7cm x 7cm x 3cm



Hauptmerkmale:

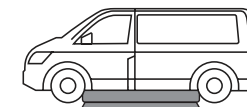
- 2 x große Saugnapfe pro Packung
- Weicher PVC-Saugnapf
- 30 kg Gewichtsbelastung pro Klemme
- Starker Saugklemm-/Lösehebel
- Schnell und einfach entfernt
- Starkes Gurtband und Clip zum An-schließen Sturmgurte

Gewicht: 193g per sucker
Gewichtsbelastung: bis zu 30kg
Größe: 13cm x 13cm x 4cm



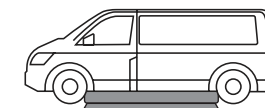
WOHNMOBIL (SWB) ZUGLUFTSTOPPER

Stoff: Strapazierfähiges PVC
Gewicht: 2.5kg
Größe: 220cm x 30cm diameter



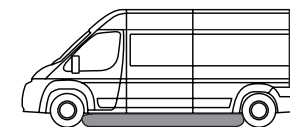
WOHNMOBIL (LWB) ZUGLUFTSTOPPER

Stoff: Strapazierfähiges PVC
Gewicht: 2.3kg
Größe: 270cm x 30cm diameter



WOHNMOBIL XL ZUGLUFTSTOPPER

Stoff: Strapazierfähiges PVC
Gewicht: 3kg
Größe: 270cm x 40cm diameter



2 LIEGEPLATZ-CLIPS IM INNENZELT

für Wohnmobilvorzelte, Wohnwagenvorzelte und Zelte

Das Innenzelt mit zwei Schlafplätzen von Outdoor Revolution ist das perfekte optionale zusätzliche Schlafzimmer für Wohnwagenvorzelte, Einfahrten und Familienzelte und erhöht die Schlafkapazität um zwei Personen. Wir haben diesem Schlafzimmer eine universelle Passform für unsere neuesten Kollektionen verliehen, sodass es mit einer umfangreichen Auswahl an Modellen kompatibel ist. Das Innenzelt lässt sich mühelos in die entsprechenden farbigen Clips ein- und ausklipsen, die sich normalerweise im hinteren Bereich Ihres Produkts befinden, um eine angenehme gedämpfte Atmosphäre zu gewährleisten und eine entspanntere Schlafatmosphäre zu schaffen.



2 LIEGEPLATZ-CLIPS IM INNENZELT

Stoff: Polyester

Größe: 205 x 130cm (Grundfläche)

Paket Größe: 60 x 40 x 33cm

Gewicht: 1.6kg



4 LIEGEPLATZ-CLIP IM INNENZELT

Das Outdoor Revolution Four Berth Clip-In-Innenzelt ist eine praktische Möglichkeit, zusätzlichen Schlafraum zu schaffen, der bei Bedarf schnell auf- und abgebaut werden kann. Diese aktualisierte Version ist kompatibel mit den neuen Modellen Movelite T3E, T4E und T4E PC sowie früheren Modellen von Movelite T4-Einfahrmarkisen und verfügt über zusätzliche Zugangstüren links und hinten rechts sowie die beiden vorderen Fachtüren und eine hintere Tür für den Durchgang der Rückseite der Markise und dem optionalen Heckanbau. Abgedunkeltes Polyestergerewebe blockiert mehr Licht und sorgt so für einen besseren Schlaf.



4 LIEGEPLATZ-CLIPS IM INNENZELT

Stoff: Polyester

Größe: 285 x 210cm (Grundfläche)

Paket Größe: 64 x 44 x 37cm

Gewicht: 2.9kg



KABINE INNENZELT

Das Kabinen-Innenzelt wurde speziell für die Verandatüererweiterung des Cayman ab 2022 entwickelt, um den geschlossenen Raum in einen großen Schlafbereich für 2 Personen umzuwandeln. Auf beiden Seiten des Innenzelts befinden sich hintere Türen mit Reißverschluss, was bedeutet, dass es tagsüber an Ort und Stelle gelassen werden kann, um den Zugang zu den Innen- und Außentüren zu ermöglichen. Abgedunkeltes Polyestergerewebe blockiert mehr Licht und sorgt so für einen besseren Schlaf.



KABINE INNENZELT

Stoff: Polyester

Größe: 270 x 135cm (Grundfläche)

Paket Größe: 15 x 35 x 45cm

Gewicht: 1.9kg



AIR POD-INNENZELT

für Wohnmobilvorzelte, Wohnwagenvorzelte und Zelte

Das Air Pod-Innenzelt mit zwei Schlafplätzen von Outdoor Revolution ist ein innovatives, freistehendes, aufblasbares Schlaf-Innenzelt mit zwei Schlafplätzen, das schnell aufgeblasen und in jedem Raum innerhalb eines Zeltes, einer Markise oder einer Einfahrt positioniert werden kann, um sofort zusätzliche Schlafmöglichkeiten für bis zu 2 Personen zu bieten. Das aufblasbare, freistehende Design ermöglicht es, den Air Pod in jede gewünschte Position zu bewegen und ihn dann tagsüber schnell zu entleeren und zu verstauen, wenn er nicht verwendet wird, um Wohnraum freizugeben. Aktualisiert mit abgedunkeltem Stoff, der mehr Licht abhält und so für einen besseren Schlaf sorgt.



AIR POD-INNENZELT

Stoff: Polyester
Größe: 210 x 135cm (floor area)
Paket Größe: 58 x 19 x 15cm
Gewicht: 0.9kg



TYPHOON – LUFTSCHLAUCH- INFLATOR - DC 12v (16psi)

Die Outdoor Revolution Typhoon Air Tube Inflator-Luftpumpe ist eine Hochdruck-DC-12-V-Luftpumpe, die zum Aufpumpen von Zelt-, Markisen- und Driveaway-Luftschläuchen sowie für Hochdruck-Schlauchboote wie SUPs geeignet ist. Mit einem großen Luftvolumenstrom von bis zu 120 l/min erleichtert der Typhoon das Aufpumpen von Gegenständen mit einem großen Luftvolumen und hohem Druck. Diese leistungsstarke Pumpe kann einen maximalen Luftdruck von bis zu 16 PSI erreichen und kann zur automatischen Abschaltung auf den gewünschten Druck eingestellt werden, um ein Überpumpen zu verhindern.



TYPHOON-LUFTSCHLAUCH- INFLATOR

Energiequelle: DC 12V
Maximaler Druck: 16PSI
Luftstrom: 120L / min
Beinhaltet: Adapter und Schlauch



WIEDERAUFLADBARER SUP-/LUFTS- CHLAUCH INFLATOR – (16 psi)

Die wiederaufladbare SUP-/Luftschlauch-Inflator-Luftpumpe von Outdoor Revolution ist eine wiederaufladbare 12-V-Gleichstrom-Hochdruckluftpumpe, die zum Aufblasen von Zelt-, Markisen- und Driveaway-Luftschläuchen sowie für Hochdruck-Schlauchboote wie SUPs geeignet ist. Mit einem Luftvolumenstrom von bis zu 70 l/min erleichtert die Pumpe das Aufpumpen von Gegenständen mit großem Luftvolumen und hohem Druck. Ein maximaler Luftdruck von bis zu 16 PSI und kann zur automatischen Abschaltung auf den gewünschten Druck eingestellt werden, um ein Überpumpen zu verhindern. Diese wiederaufladbare Pumpe ist dank ihrer internen Stromquelle sehr tragbar.



WIEDERAUFLADBARER SUP-/ LUFTSCHLAUCH INFLATOR

Energiequelle: DC 12V + interner
wiederaufladbarer Akku
Maximaler Druck: 16PSI
Luftstrom: 70L / min
Beinhaltet: Adapter und Schlauch



CAMPINGMÖBEL... STÜHLE, TISCHE, GERÄTE UND LAGERUNG

**'BELIEBTER MEISTVERKAUF
MODELLE MIT INNOVATIVEN
NEUEN DESIGNS
FÜR DIE SAISON 2023'**

Das Möbelsortiment von Outdoor Revolution deckt mit vielen neuen Modellen und innovativen Ergänzungen für die Saison 2023 alles ab, was Sie für Ihr Wohnmobil-Abenteuer benötigen.

Eine umfassende Auswahl beliebter, meistverkaufter Premium- und Preis-Campingstühle in passenden Stoffen zur Ergänzung Ihres Outdoor Revolution-Campingprodukts, darunter kompakte Modelle im Wannestil mit XL-Optionen in einer Auswahl an modernen Stoffen und Farben, XL-Campingstühle mit hoher Rückenlehne; Premium-Modelle zum Zusammenklappen, Liegen und Bettliegen in verschiedenen Stoffen, darunter gepolstertes Polyester, Textilene und schnell trocknendes, gepolstertes Air-Mesh, sowie neue innovative Modelle für 2023, darunter ein gepolstertes Modell im Wannestil mit 2 Sitzen.

Unser Sortiment an Campingtischen für 2023 umfasst die aktuell meistverkauften Modelle mit verschiedenen Größen und kompakten Faltoptionen zum Essen, darunter hitze- und wetterfeste Alu-Top-Modelle zum Essen oder Kochen, hochwertige, leichte, wetterfeste, höhenverstellbare Modelle sowie eine neue aufregende Reihe von Premium-Tischen Top-Modelle aus Bambus.

Schließlich unser breites Sortiment an preiswerten und hochwertigen Gebrauchs- und Aufbewahrungsmöbeln, das klappbare Kleiderschränke in verschiedenen Größen und Volumenkapazitäten umfasst, sowie eine Reihe von Küchen-Nutz-, Aufbewahrungs- und Kochständern mit neuen Modellen für 2023.

Stühle



Tische



Utility-Speicher



**DETAILS ZUM VOLLSTÄNDIGEN SORTIMENT DER OUTDOOR REVOLUTION UNTERKÜNFTE UND WINDBREAKS 2023 SCHAUEN SIE SICH AN:
WWW.OUTDOOR-REVOLUTION.COM**



**OUTDOOR
REVOLUTION** 
WWW.OUTDOOR-REVOLUTION.COM

...Outdoor-Erlebnis für alle



**OUTDOOR
REVOLUTION**
WWW.OUTDOOR-REVOLUTION.COM



***LEBENS-LANGE GARANTIE** – Es gelten die Allgemeinen Geschäftsbedingungen. Weitere Informationen finden Sie auf der Website.

Bitte beachten Sie: Im Interesse der kontinuierlichen Produktentwicklung und -verbesserung durch Outdoor Revolution; einige Produkte und Spezifikationen, einschließlich Abmessungen und Farbabweichungen, können geringfügig von den Bildern, Diagrammen und Informationen in dieser Broschüre abweichen. Abmessungen und Gewichte sind ungefähre Angaben und dienen zum Zeitpunkt der Drucklegung lediglich als Richtwerte.

Die aktuellsten Produktinformationen finden Sie auf unserer Website

Web: www.outdoor-revolution.com / www.blue-diamond-products.co.uk



...Outdoor-Erlebnis für alle